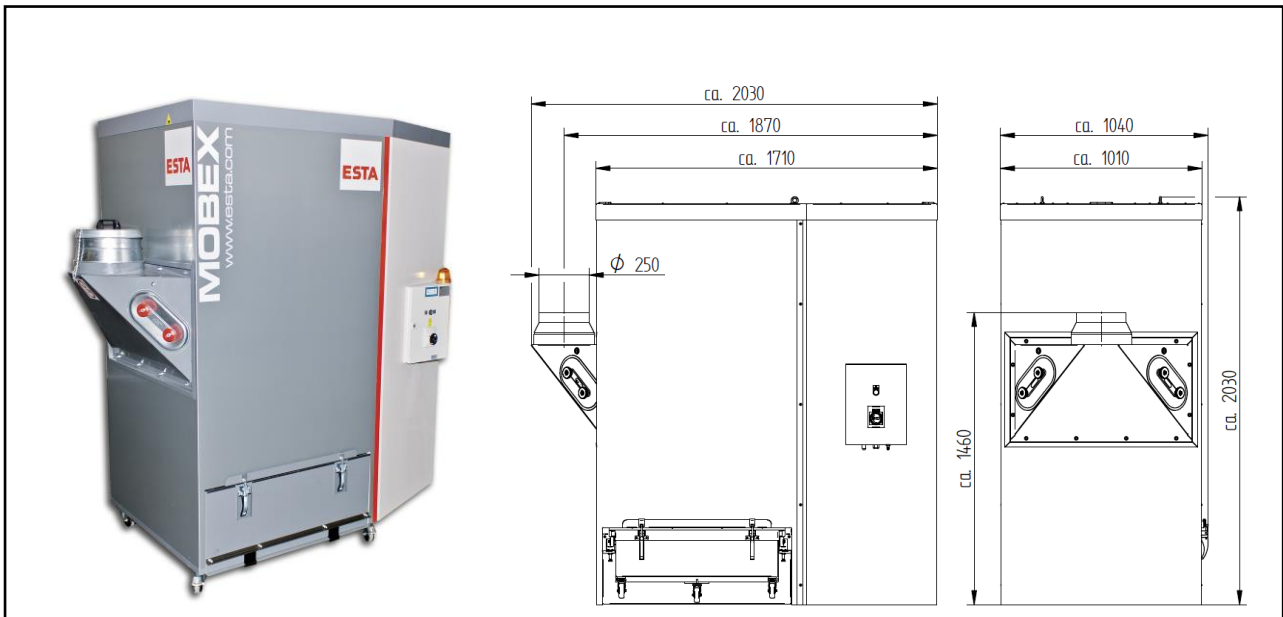


MOBEX F-60 W3

(09836)

Antriebsleistung	(kW)	4,0	Filterfläche	(m ²)	60
Anschlussspannung	(V)	400	Anzahl Filterelemente	(Stück)	3
Frequenz	(Hz)	50	Filterabreinigung		Jet-Pulse
Vorsicherung	(A)	C16	Staubsaammelschublade	(Liter)	100-150
max. Luftvolumenstrom	(m ³ /h)	4.500	Abmaße (l x b x h)	(mm)	2.030 x 1.040 x 2.030
max. Unterdruck	(Pa)	3.400	Gewicht	(kg)	ca. 350
Ansaugstutzen-ø	(mm)	280	Druckluftbedarf bei 4bar*(l/Impuls)		bei 4 bar ca. 19
Schalldruckpegel	(dBA)	74	Druckluftanschluss	(bar)	4-6



ESTA PLUS

Einsatzbereich:

- Einzel- oder Mehrplatzabsaugung in Industrie und Handwerk
- Trockener, rieselfähiger nicht brennbarer Schweißrauch
- zur Absaugung der Rauche von Stählen mit Legierungsanteil von z.B. Nickel und Chrom ≤ 30% und hochlegierten Stählen

Ihr Nutzen auf einen Blick:

- Universell einsetzbar für Stäube und Späne
- Kompakt und leistungsstark
- Leichte Staubentsorgung
- Niedriges Betriebsgeräusch
- Geringe Betriebskosten
- W3-zertifiziertes Gerät (IFA 1305020) nach Prüfungsgrundlage: DIN EN ISO 15012-1:2005

Besonderheit:

- Automatische Jet-Pulse-Filterabreinigung
- Abreignbare Filterelemente (Staubklasse M)
- Integrierter Prallabscheider
- Einfach zu wechselnder Staubsaammelbehälter
- Neue Gehäusestruktur aus Sandwichpanel
- Prüfungszeugnis: Schweißrauchabscheideklasse W3 (IFA 1305020)

Optionen:

- Filterpatronen mit erweiterten Eigenschaften einsetzbar
- Filtervorabscheider
- Fahrbar auf Rollen (H + 107 mm)
- Potentialfreier Kontakt
- Abluftstutzen

Stand der Technik: 09836-07-03 Technische Änderungen vorbehalten! Bei Rückfragen stehen Ihnen die ESTA-Experten gern zur Verfügung.

ESTA Apparatebau GmbH & Co. KG
Gotenstraße 2 – 6
89250 Senden

Telefon 07307 804-0
Telefax 07307 804-500
E-Mail info@esta.com

www.esta.com