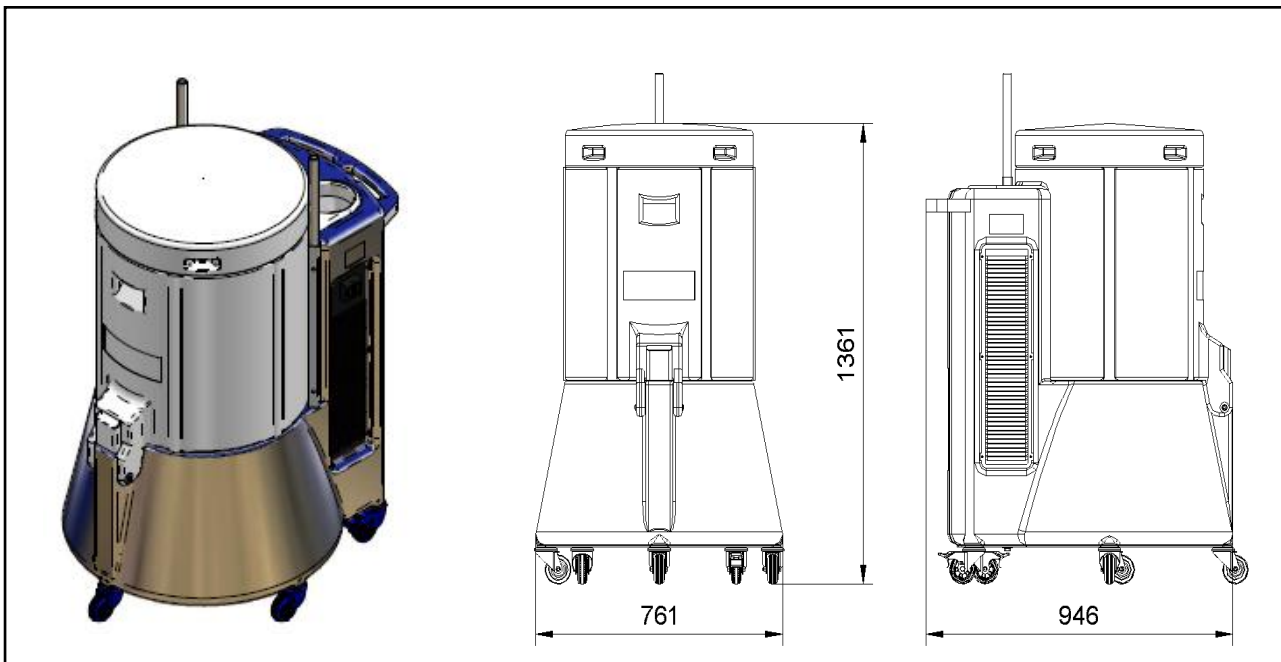


SRF K-15

(55.212)

Anschlussspannung	(V)	400	Filterfläche	(m ²)	15
Antriebsleistung	(kW)	2,2	Anzahl Filterelemente	(Stück)	1
Vorsicherung	(A)	16	Unterdruck max.	(Pa)	2.500
Nennfrequenz	(Hz)	50	Volumenstrom max.	(m ³ /h)	1.500
Betriebsart		S1	Gewicht	(kg)	74
Anschluss ø	(mm)	2 x 140	Abmaße (L x B x H)	(mm)	946 x 761 x 1.361
Schalldruckpegel max.	(LpA)	74	Schutzart		IP 54



ESTA PLUS

Einsatzbereich:

- Normal- und Dauerbetrieb
- Zur Absaugung von Schweißrauch an 2 Arbeitsplätzen gleichzeitig
- Modifiziert zur Löttrauchabsaugung geeignet

Ihr Nutzen auf einen Blick:

- Starke Raucherfassung
- Mobil einsetzbar und für den Dauerbetrieb geeignet
- Kompakte und handliche Bauweise
- Niedrige Betriebskosten durch abreinigbare Dauerfilterpatrone
- Einfache Staubentsorgung
- Dauerfilterpatrone der Staubklasse M

Besonderheit

- Filterreinigungsmethode: Mit Druckluftpistole (manuell)
- Sonderausführungen mit vollautomatischer
- Abreinigung, Abreinigung mit manueller
- Rotationsabreinigung, mit IFA Prüfzeugnis W3,
- Sonderspannung, automatischem Anlauf über optischen Sensor,
- Anlauf über Ein- und Ausschalter an der Absaughaube des Absaugarmes,
- Aktivkohlefilter, Abluftstutzen,
- Automatischer Anlauf über Klemmzange möglich

Stand der Technik: 55212-07-02 Technische Änderungen vorbehalten! Bei Rückfragen stehen Ihnen die ESTA-Experten gern zur Verfügung.