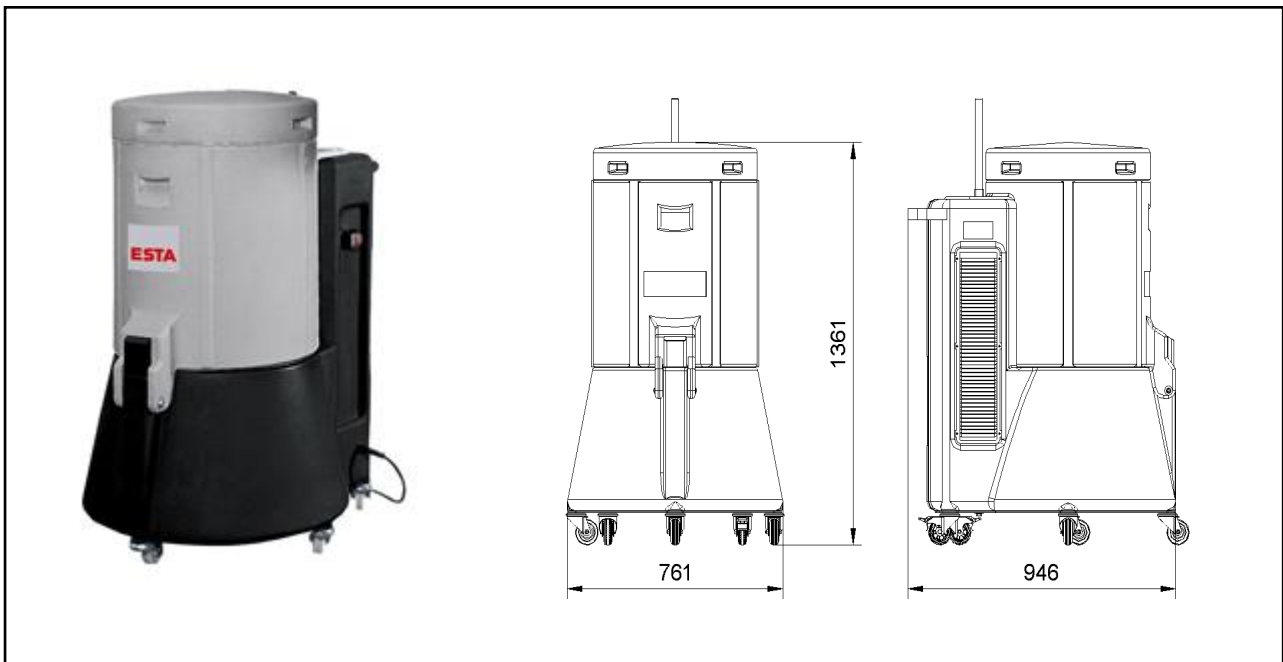


SRF K-15 BIA W2

(55.228)

Anschlussspannung (V)	400	max. Unterdruck (Pa)	2.800
Antriebsleistung (kW)	2,2	eff. Luftvolumenstrom (m ³ /h)	1.600
Filterfläche (m ²)	15	Gewicht (kg)	74
Netzfrequenz (Hz)	50	Abmaße (l x b x h) (mm)	946 x 761 x 1.361
Betriebsart	S1	Schutzart	IP 54
Anschlussdurchmesser (mm)	2 x 140		



ESTA PLUS

Einsatzbereich:

- Normal- und Dauerbetrieb
- Zur Absaugung von Schweißrauch an
- 2 Arbeitsplätzen (auch hochlegierten Stählen gleichseitig)
- Modifiziert zur Löt Rauchabsaugung geeignet

Ihr Nutzen auf einen Blick:

- Starke Raucherfassung
- Mobil einsetzbar und für den Dauerbetrieb geeignet
- Kompakte und handliche Bauweise
- Niedrige Betriebskosten durch abreinigbare
- Dauerfilterpatrone
- Einfache Staubentsorgung
- Dauerfilterpatrone der Staubklasse M

Besonderheit:

- Filterreinigungsmethode: mit Druckluftpistole (manuell)
- Mit BIA Prüfzeugnis W2
- Sonderausführungen mit vollautomatischer
- Abreinigung, Abreinigung mit manueller
- Rotationsabreinigung, mit BIA Prüfzeugnis W3,
- Sonderspannung, automatischem Anlauf über optischen Sensor, Anlauf über Ein- und Ausschalter an der Absaughaube des Absaugarmes,
- Aktivkohlefilter, Abluftstutzen, automatischem Anlauf über Klemmzange möglich

Stand der Technik: 55228-07-01 Technische Änderungen vorbehalten! Bei Rückfragen stehen Ihnen die ESTA-Experten gern zur Verfügung.

ESTA Apparatebau GmbH & Co. KG
Gotenstraße 2 – 6
89250 Senden

Telefon 07307 804-0
Telefax 07307 804-500
E-Mail info@esta.com

www.esta.com