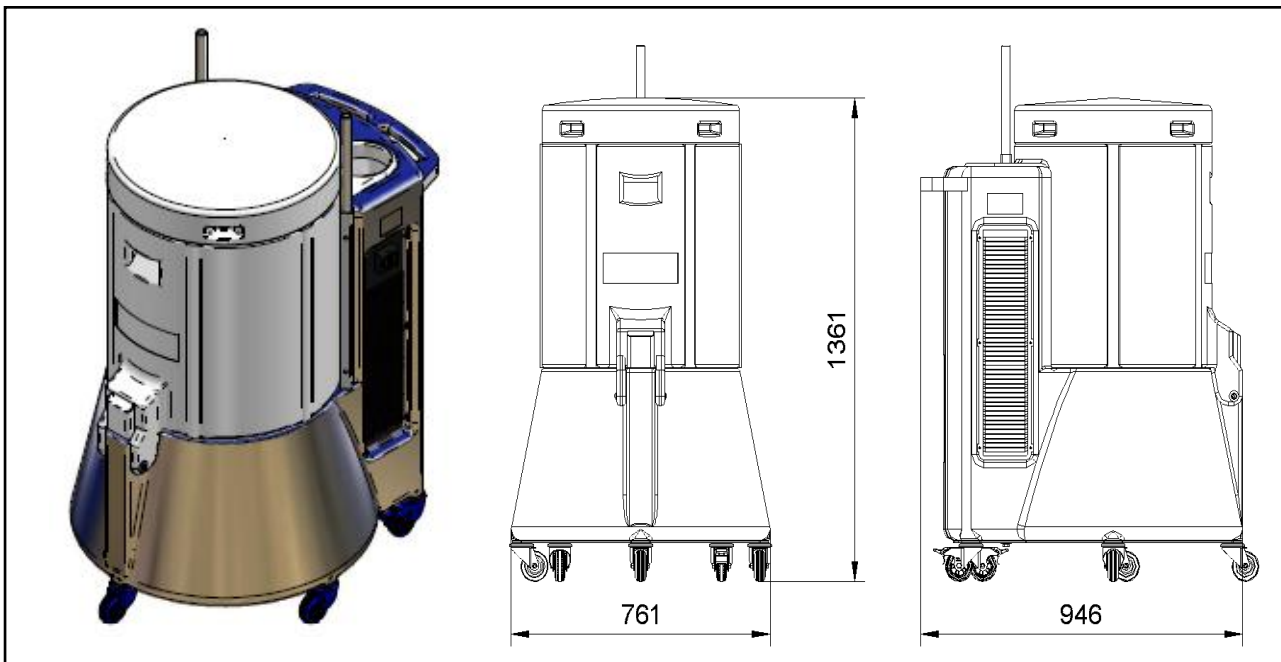


# SRF K-10 IFA W3

(55.235)

Anschlussspannung (V)	230	Filterfläche (m <sup>2</sup> )	18
Antriebsleistung (kW)	1,3	Anzahl Filterelemente (Stück)	1
Vorsicherung (A)	16	Unterdruck max. (Pa)	2.800
Nennfrequenz (Hz)	50	Luftvolumenstrom max. (m <sup>3</sup> /h)	950
Betriebsart	S3	Gewicht (kg)	69
Anschluss ø (mm)	140	Abmaße (L x B x H) (mm)	946 x 761 x 1.361
Schalldruckpegel max. (LpA)	72	Schutzart	IP 54



## ESTA PLUS

### Einsatzbereich:

- Normal- und Dauerbetrieb
- Zur Absaugung von Schweißrauch
- Modifiziert zur Löttrauchabsaugung geeignet

### Ihr Nutzen auf einen Blick

- Starke Raucherfassung
- Mobil einsetzbar und für den Dauerbetrieb geeignet
- Kompakte und handliche Bauweise
- Niedrige Betriebskosten durch abreinigbare Dauerfilterpatrone
- Einfache Staubentsorgung
- Dauerfilterpatrone der Staubklasse M

### Besonderheit:

- Filterreinigungsmethode: mit Druckluftpistole (manuell)

### Optionen:

- mit vollautomatischer Abreinigung oder manueller Rotationsabreinigung
- IFA Prüfzeugnis W3
- Vollautomatische Abreinigung
- Automatischer Anlauf über optischen Sensor
- Automatischer Anlauf über Klemmzange
- Abreinigung mit manueller Rotationsabreinigung
- Anlauf über Ein- und Ausschalter an der Absaughaube eines Absaugarmes
- Drehstrommotor
- Aktivkohlefilter
- Abluftstutzen

Stand der Technik: 55235-07-03 Technische Änderungen vorbehalten! Bei Rückfragen stehen Ihnen die ESTA-Experten gern zur Verfügung.

ESTA Apparatebau GmbH & Co. KG  
Gotenstraße 2 – 6  
89250 Senden

Telefon 07307 804-0  
Telefax 07307 804-500  
E-Mail info@esta.com

[www.esta.com](http://www.esta.com)