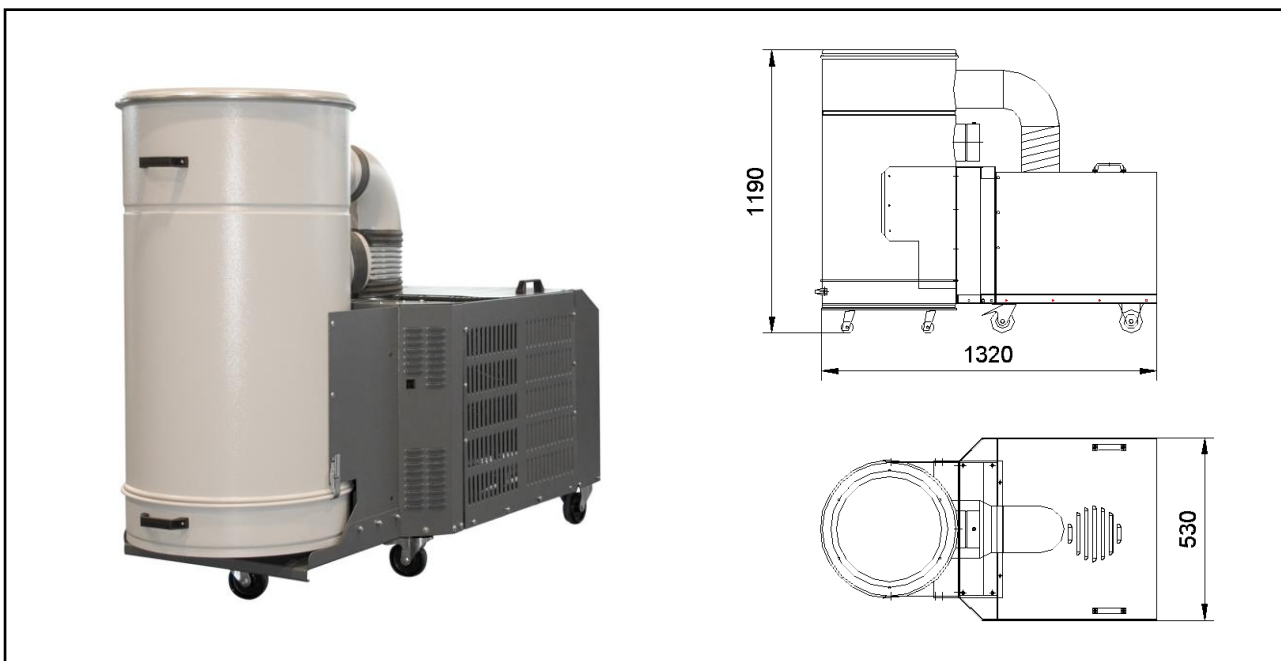


SRF SK-2.2 FA

(55.149)

Anschlussspannung (V)	400	max. Unterdruck (Pa)	21.000
Antriebsleistung (kW)	2,2	max. Luftvolumenstrom (m ³ /h)	300
Filterfläche (m ²)	10	Gewicht (kg)	150
Netzfrequenz (Hz)	50	Abmaße (l x b x h) (mm)	1.320 x 530 x 1.190
Betriebsart	S1	Filterabreinigung	pneumatisch(autom.)
Staubsammelbehälter (Liter)	20		
Anschlussdurchmesser (mm)	50		



ESTA PLUS

Einsatzbereich:

- Normal- und Dauerbetrieb
- Brenner-Direktabsaugung
- Schweißrauchabsaugung von unlegierten Stählen

Ihr Nutzen auf einen Blick:

- Hohe Saugkraft zur direkten Absaugung am Schweißbrenner
- Für den Dauerbetrieb durch Seitenkanalverdichtertechnik ausgelegt
- Niedrige Betriebskosten durch abreinigbare
- Dauerfilterpatrone
- Dauerfilterpatrone der Staubklasse M

Besonderheit:

- Filterreinigungsmethode:
- Pneumatische Filterabreinigung (automatisch)

- Sonderausführungen mit Jet-Filterabreinigung, Sonderlackierung, Sonderspannung, Abluftstutzen, verschiedenen Filtermaterialien möglich

Stand der Technik: 55149-07-00 Technische Änderungen vorbehalten! Bei Rückfragen stehen Ihnen die ESTA-Experten gern zur Verfügung.