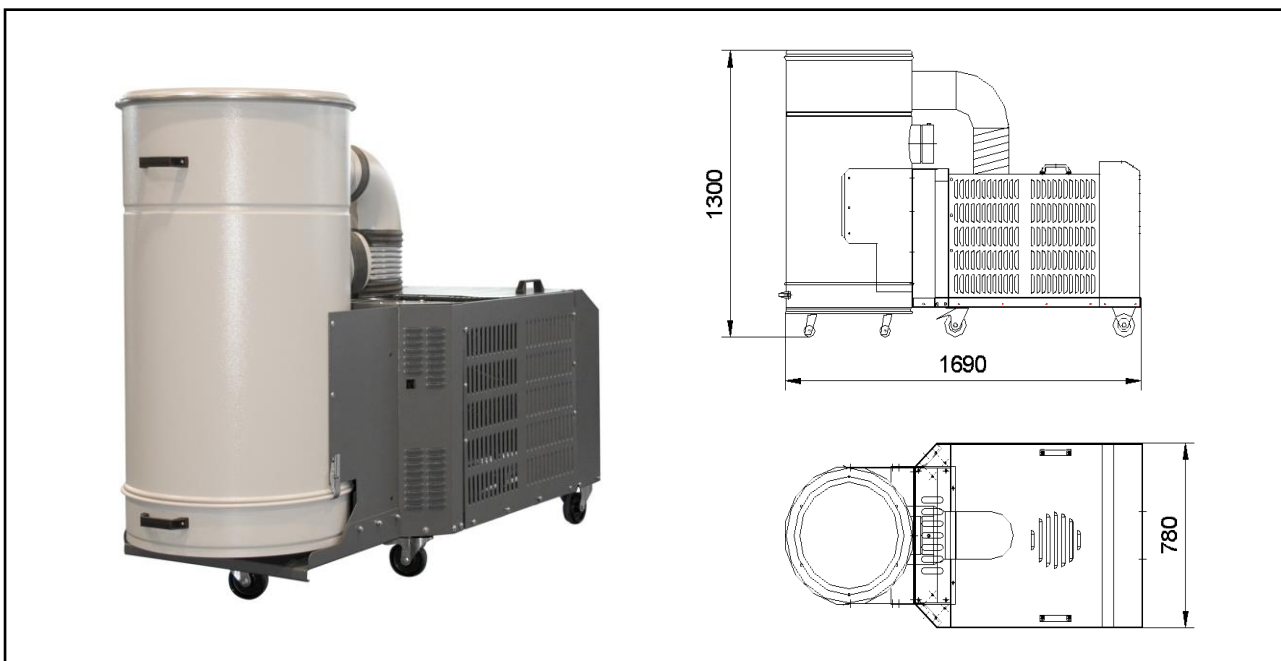


# SRF SK-5.5 FM

(55.161)

|                                |     |   |                     |
|--------------------------------|-----|---|---------------------|
| Anschlussspannung (V)          | 400 | max. Unterdruck (Pa)                      | 24.500              |
| Antriebsleistung (kW)          | 2,2 | max. Luftvolumenstrom (m <sup>3</sup> /h) | 480                 |
| Filterfläche (m <sup>2</sup> ) | 15  | Gewicht (kg)                              | 230                 |
| Netzfrequenz (Hz)              | 50  | Abmaße (l x b x h) (mm)                   | 1.690 x 780 x 1.300 |
| Betriebsart                    | S1  | Filterabreinigung                         | manuell             |
| Staubsammelbehälter (Liter)    | 30  |   |                     |
| Anschlussdurchmesser (mm)      | 70  |   |                     |



## ESTA PLUS

### Einsatzbereich:

- Normal- und Dauerbetrieb
- Brenner-Direktabsaugung
- Schweißrauchabsaugung von unlegierten Stählen

### Ihr Nutzen auf einen Blick:

- Hohe Saugkraft zur direkten Absaugung am Schweißbrenner
- Für den Dauerbetrieb durch Seitenkanalverdichtertechnik ausgelegt
- Niedrige Betriebskosten durch abreinigbare
- Dauerfilterpatrone
- Dauerfilterpatrone der Staubklasse M

### Besonderheit:

- Filterreinigungsmethode:  
mit Druckluftpistole (manuell)
- Sonderausführungen mit pneumatischer oder Jet-Filterabreinigung, Sonderlackierung, Sonderspannung, Abluftstutzen, verschiedenen Filtermaterialien möglich

Stand der Technik: 55161-07-00 Technische Änderungen vorbehalten! Bei Rückfragen stehen Ihnen die ESTA-Experten gern zur Verfügung.