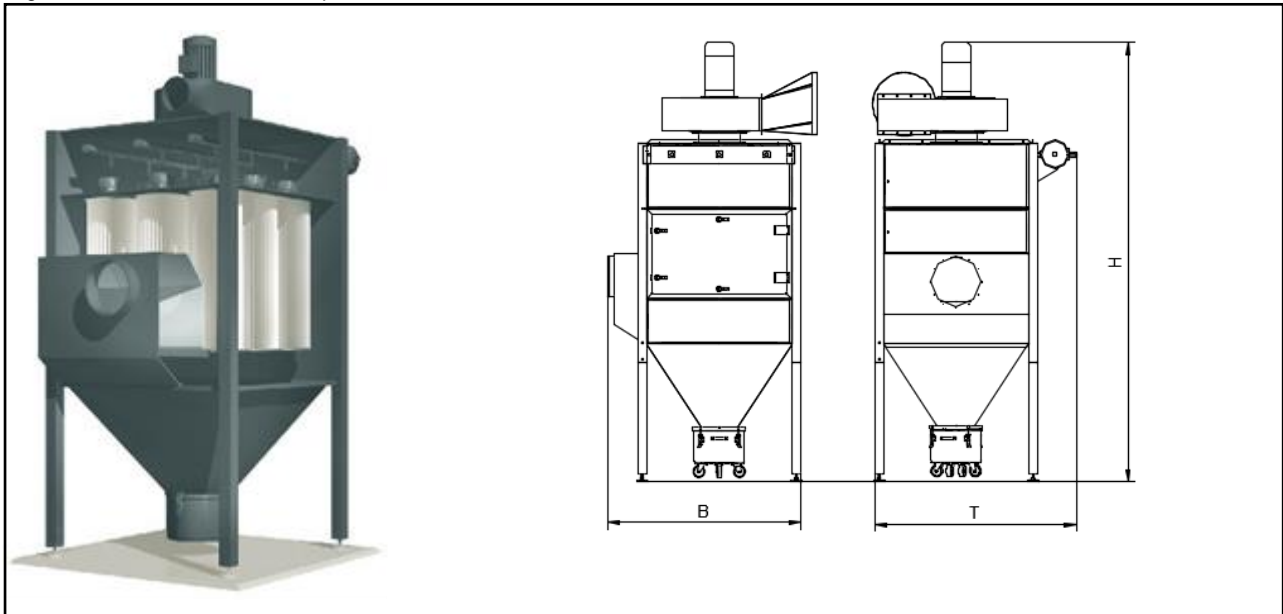


# DUSTMAC P-20

(661.020)

Anschlussspannung	(V)	400	Filterfläche	(m <sup>2</sup> )	20
Antriebsleistung	(kW)	2,2	Anzahl Filterelemente	(Stück)	2
Nennstrom (400V/50Hz)	(A)	4,5	Filtermaterial		Staubklasse M
Nennfrequenz	(Hz)	50	Gewicht	(kg)	430
Vorsicherung	(A)	C 16	Ansaugstutzen	(mm)	160
max. Unterdruck	(Pa)	2.000	Reinluftaustritt	(mm)	280
max. Luftvolumenstrom	(m <sup>3</sup> /h)	2.600	Abmaße (B x T x H)	(mm)	1.310 x 1.055 x 3.250
Anzahl Magnetventile	(Stück)	2	Staubbehälter	(Liter)	100
Schalldruckpegel*	(dB) A	78	Druckluftbedarf	(l/min)	(bei 6 bar) 111

\*Gemessen nach dem Hüllkörperverfahren gem. DIN EN ISO 3744 mit angeschlossener saugseitiger Rohrleitung und druckseitig angeschlossener Rohrschalldämpfer. Messunsicherheit Lärm ca. 4 dBA



## ESTA PLUS

### Einsatzbereich:

- Zentrale Mehrplatzabsaugung an stauberzeugenden Maschinen
- Zur Absaugung von trockenen, rieselfähigen, nicht explosiven Stäuben

### Ihr Nutzen auf einen Blick

- Modular nachrüstbar
- Kundenspezifische Auslegung durch ESTA Fachpersonal

### Besonderheit:

- Jet-Filterabreinigung
- Abreinigbare Dauerfilterpatronen der Staubklasse M

### Sonderausführungen:

- mit Sonderlackierung
- durchgehend elektrisch leitfähig
- verlängerte Standfüße
- weitere Sonderausführungen auf Anfrage

Stand der Technik: 661020 -07-03 Technische Änderungen vorbehalten! Bei Rückfragen stehen Ihnen die ESTA-Experten gern zur Verfügung.

ESTA Apparatebau GmbH & Co. KG  
Gotenstraße 2 – 6  
89250 Senden

Telefon 07307 804-0  
Telefax 07307 804-500  
E-Mail info@esta.com

[www.esta.com](http://www.esta.com)