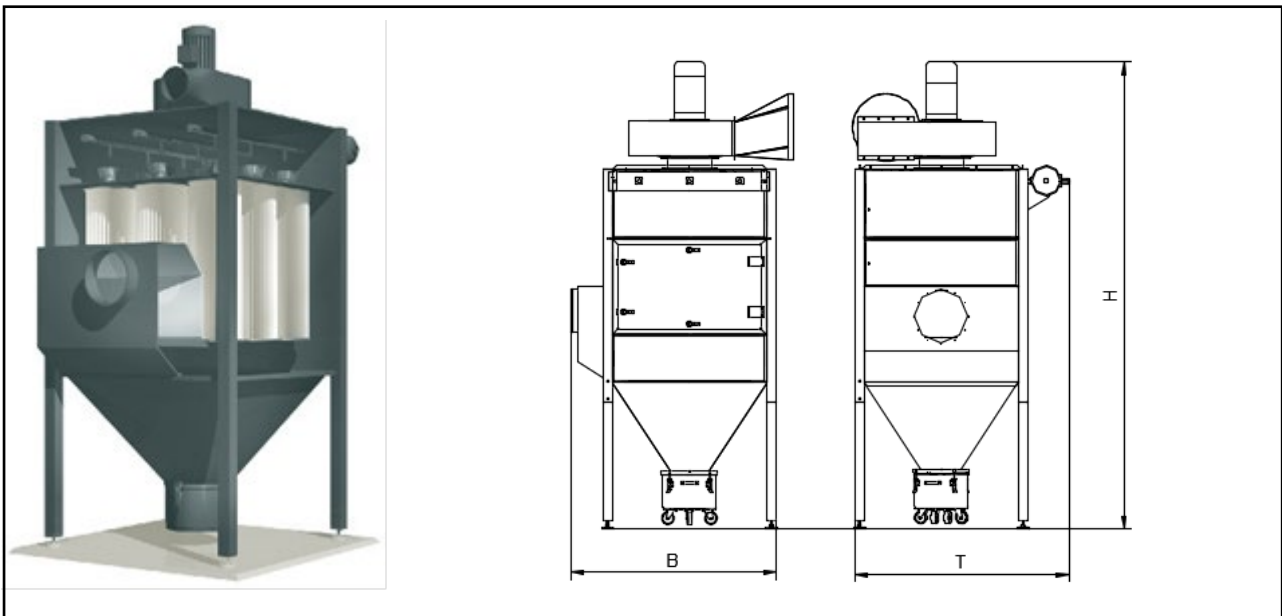


DUSTMAC P-60

(661.060)

| | | | |
|---|-------|-------------------------------------|-----------------------|
| Anschlussspannung (V) | 400 | Filterfläche (m ²) | 60 |
| Antriebsleistung (kW) | 5,5 | Anzahl Filterelemente (Stück) | 6 |
| Nennstrom (A) | 10,6 | Filtermaterial | Staubklasse M |
| Nennfrequenz (Hz) | 50 | Ansaugstutzen (mm) | 280 |
| Vorsicherung (A) | C 16 | Reinluftaustritt (mm) | 400 |
| Max. Luftvolumenstrom (m ³ /h) | 7.000 | Abmaße (B x T x H) (mm) | 1.750 x 1.300 x 3.740 |
| Max. Unterdruck (Pa) | 3.400 | Staubbehälter (Liter) | 100 |
| Schalldruckpegel* (dB) A | 83 | Druckluftbedarf (bei 6 bar) (l/min) | 160 |
| Gewicht (kg) | 700 | | |



ESTA PLUS

Einsatzbereich:

- Zentrale Mehrplatzabsaugung an stauberzeugenden Maschinen
- Zur Absaugung von trockenen, rieselfähigen, nicht explosiven Stäuben

Ihr Nutzen auf einen Blick

- Modular nachrüstbar
- Kundenspezifische Auslegung durch ESTA Fachpersonal

Besonderheit:

- Jet-Filterabreinigung
- Abreinigbare Dauerfilterpatronen der Staubklasse M

Sonderausführungen:

- mit Sonderlackierung
- durchgehend elektrisch leitfähig
- verlängerte Standfüße
- weitere Sonderausführungen auf Anfrage

Stand der Technik: 661060 -07-06 Technische Änderungen vorbehalten! Bei Rückfragen stehen Ihnen die ESTA-Experten gern zur Verfügung.

ESTA Apparatebau GmbH & Co. KG
Gotenstraße 2 – 6
89250 Senden

Telefon 07307 804-0
Telefax 07307 804-500
E-Mail info@esta.com

www.esta.com