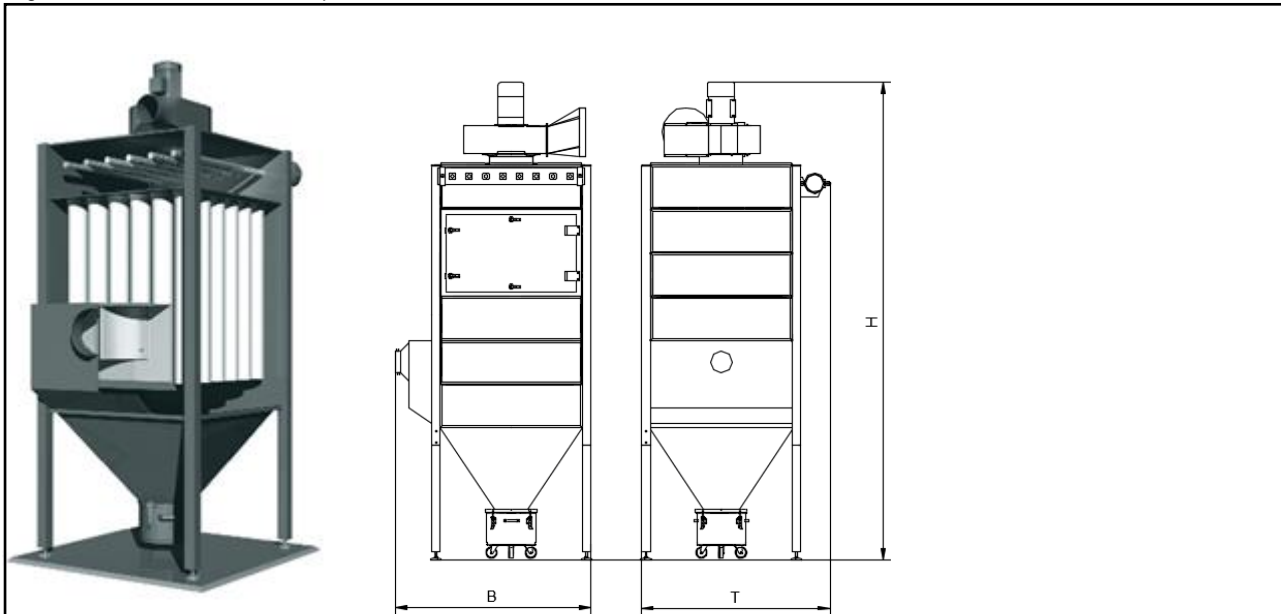


DUSTMAC S-5

(662.005)

Anschlussspannung (V)	400	Filterfläche (m ²)	5
Antriebsleistung (kW)	2,2	Anzahl Filterelemente (Stück)	13
Nennstrom (400V/50Hz) (A)	4,5	Filtermaterial	Staubklasse M
Nennfrequenz (Hz)	50	Gewicht (kg)	600
Vorsicherung (A)	C 16	Ansaugstutzen (mm)	160
max. Unterdruck (Pa)	2.000	Reinluftaustritt (mm)	280
max. Luftvolumenstrom (m ³ /h)	2.600	Abmaße (B x T x H) (mm)	1.400 x 1.055 x 3.465
Anzahl Magnetventile (Stück)	5	Staubbehälter (Liter)	50
Schalldruckpegel* (dB) A	78	Druckluftbedarf (l/min) (bei 6 bar)	109,8

*Gemessen nach dem Hüllkörperverfahren gem. DIN EN ISO 3744 mit angeschlossener saugseitiger Rohrleitung und druckseitig angeschlossener Rohrschalldämpfer. Messunsicherheit Lärm ca. 4 dBA



ESTA PLUS

Einsatzbereich:

- Mehrplatzabsaugung von feinen, langfaserigen und klebrigen Stäuben

Ihr Nutzen auf einen Blick

- Modular nachrüstbar
- Geeignet für feine, langfaserige und klebrige Stäube
- Kundenspezifische Auslegung durch ESTA Fachpersonal

Besonderheit:

- Jet-Filterabreinigung
- Abreinigbare Dauerfilterpatronen der Staubklasse M

Sonderausführungen:

- mit Sonderlackierung
- durchgehend elektrisch leitfähig
- verlängerte Standfüße
- weitere Sonderausführungen auf Anfrage

Stand der Technik: 662005 -07-04 Technische Änderungen vorbehalten! Bei Rückfragen stehen Ihnen die ESTA-Experten gern zur Verfügung.

ESTA Apparatebau GmbH & Co. KG
Gotenstraße 2 – 6
89250 Senden

Telefon 07307 804-0
Telefax 07307 804-500
E-Mail info@esta.com

www.esta.com