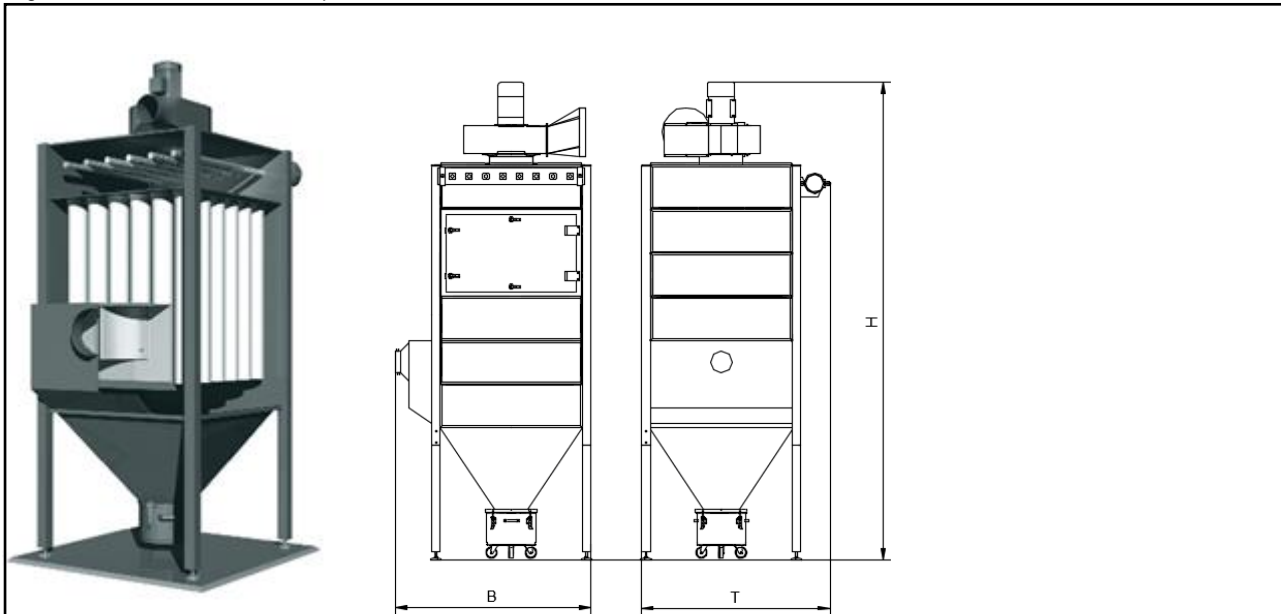


DUSTMAC S-17

(662.017)

Anschlussspannung (V)	400	Filterfläche (m ²)	17
Antriebsleistung (kW)	4	Anzahl Filterelemente (Stück)	30
Nennstrom (400V/50Hz) (A)	7,7	Filtermaterial	Staubklasse M
Nennfrequenz (Hz)	50	Gewicht (kg)	520
Vorsicherung (A)	C 16	Ansaugstutzen (mm)	244
max. Unterdruck (Pa)	3.400	Reinluftaustritt (mm)	315
max. Luftvolumenstrom (m ³ /h)	4.000	Abmaße (B x T x H) (mm)	1.820 x 1.310 x 3.960
Anzahl Magnetventile (Stück)	8	Staubbehälter (Liter)	50
Schalldruckpegel* (dB) A	78	Druckluftbedarf (l/min) (bei 6 bar)	168

*Gemessen nach dem Hüllkörperverfahren gem. DIN EN ISO 3744 mit angeschlossener saugseitiger Rohrleitung und druckseitig angeschlossener Rohrschalldämpfer. Messunsicherheit Lärm ca. 4 dBA



ESTA PLUS

Einsatzbereich:

- Mehrplatzabsaugung von feinen, langfaserigen und klebrigen Stäuben

Ihr Nutzen auf einen Blick

- Modular nachrüstbar
- Geeignet für feine, langfaserige und klebrige Stäube
- Kundenspezifische Auslegung durch ESTA Fachpersonal

Besonderheit:

- Jet-Filterabreinigung
- Abreininbare Dauerfilterpatronen der Staubklasse M

Sonderausführungen:

- mit Sonderlackierung
- durchgehend elektrisch leitfähig
- verlängerte Standfüße
- weitere Sonderausführungen auf Anfrage

Stand der Technik: 662017 -07-05 Technische Änderungen vorbehalten! Bei Rückfragen stehen Ihnen die ESTA-Experten gern zur Verfügung.

ESTA Apparatebau GmbH & Co. KG
Gotenstraße 2 – 6
89250 Senden

Telefon 07307 804-0
Telefax 07307 804-500
E-Mail info@esta.com

www.esta.com