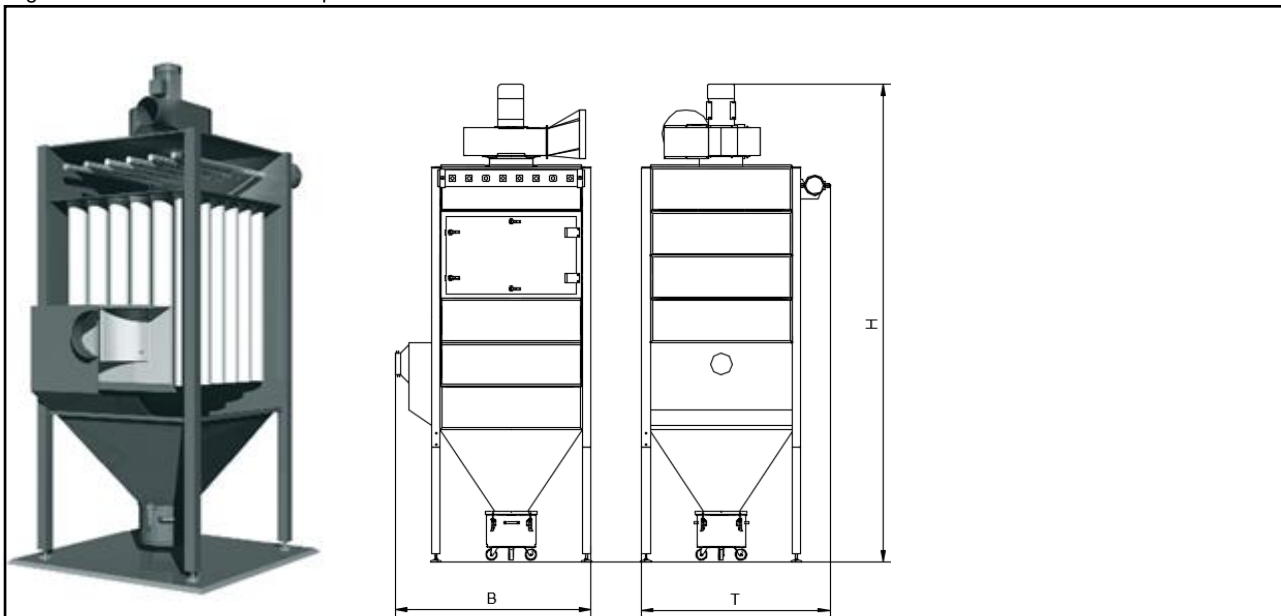


# DUSTMAC S-33

(662.033)

|                       |                     |       |                       |                   |                       |
|-----------------------|---------------------|-------|-----------------------|-------------------|-----------------------|
| Anschlussspannung     | (V)                 | 400   | Filterfläche          | (m <sup>2</sup> ) | 33                    |
| Antriebsleistung      | (kW)                | 7,5   | Anzahl Filterelemente | (Stück)           | 48                    |
| Nennstrom (400V/50Hz) | (A)                 | 13,9  | Filtermaterial        |                   | Staubklasse M         |
| Nennfrequenz          | (Hz)                | 50    | Gewicht               | (kg)              | 930                   |
| Vorsicherung          | (A)                 | C 25  | Ansaugstutzen         | (mm)              | 355                   |
| max. Unterdruck       | (Pa)                | 3.950 | Reinluftaustritt      | (mm)              | 400                   |
| max. Luftvolumenstrom | (m <sup>3</sup> /h) | 8.000 | Abmaße (B x T x H)    | (mm)              | 1.820 x 1.470 x 4.430 |
| Anzahl Magnetventile  | (Stück)             | 8     | Staubbehälter         | (Liter)           | 50                    |
| Schalldruckpegel*     | (dB) A              | 78    | Druckluftbedarf       | (l/min)           | (bei 6 bar) 162       |

\*Gemessen nach dem Hüllkörperverfahren gem. DIN EN ISO 3744 mit angeschlossener saugseitiger Rohrleitung und druckseitig angeschlossener Rohrschalldämpfer. Messunsicherheit Lärm ca. 4 dBA



## ESTA PLUS

### Einsatzbereich:

- Mehrplatzabsaugung von feinen, langfaserigen und klebrigen Stäuben

### Ihr Nutzen auf einen Blick

- Modular nachrüstbar
- Geeignet für feine, langfaserige und klebrige Stäube
- Kundenspezifische Auslegung durch ESTA Fachpersonal

### Besonderheit:

- Jet-Filterabreinigung
- Abreininbare Dauerfilterpatronen der Staubklasse M

### Sonderausführungen:

- mit Sonderlackierung
- durchgehend elektrisch leitfähig
- verlängerte Standfüße
- weitere Sonderausführungen auf Anfrage

Stand der Technik: 662033 -07-04 Technische Änderungen vorbehalten! Bei Rückfragen stehen Ihnen die ESTA-Experten gern zur Verfügung.

ESTA Apparatebau GmbH & Co. KG  
Gotenstraße 2 – 6  
89250 Senden

Telefon 07307 804-0  
Telefax 07307 804-500  
E-Mail info@esta.com

[www.esta.com](http://www.esta.com)