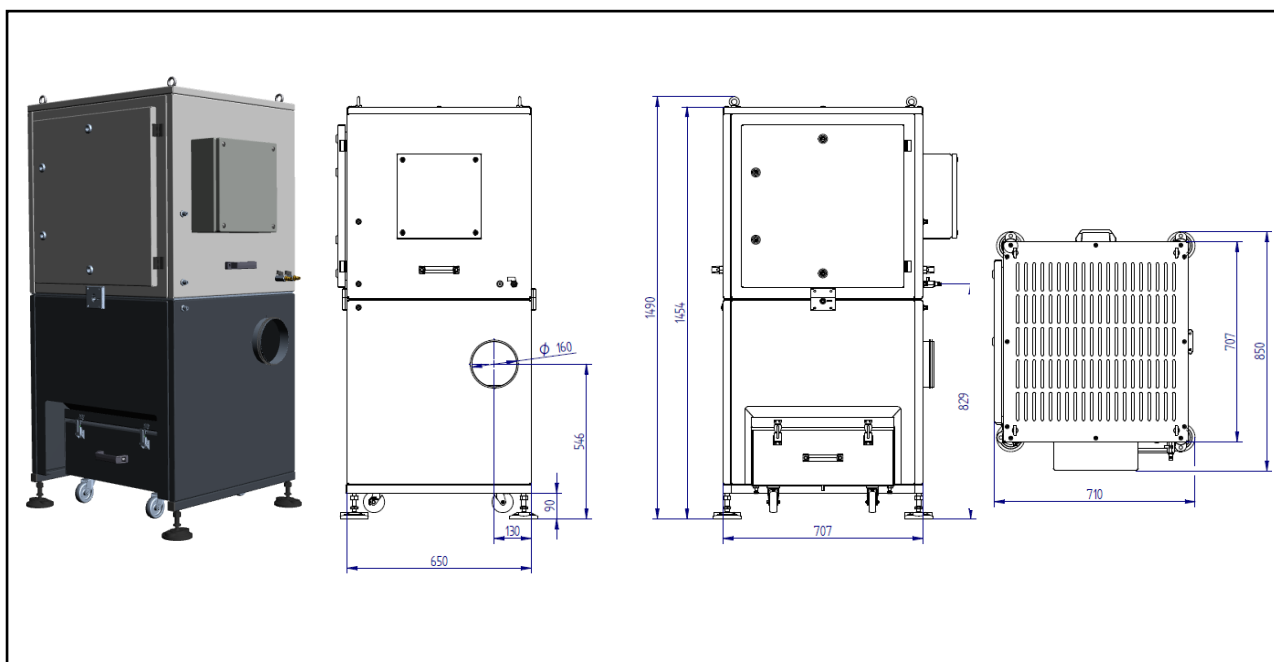


ESTMAC D-1800

(09.9180)

Anschlussspannung	(V)	400	Filterfläche	(m ²)	15
Antriebsleistung	(kW)	2,2	Anzahl Filterelemente	(Stück)	2
Nennfrequenz	(Hz)	50	Filtermaterial	Staubklasse „M“	
Vorsicherung	(A)	C16	Filterabreinigung	Rotationsabreinigung	
Ansaugstutzen	(mm)	160	Staubbehälter	(Liter)	40
Luftvolumenstrom effektiv	(m ³ /h)	1.800	Abmaße (B x T x H)	(mm)	650 x 707 x 1.490
max. Unterdruck	(Pa)	2.650	Druckluftanschluss	(bar)	2x 4-6
Schalldruckpegel	(dBA)	73,3	Gewicht	(Kg)	180



ESTA PLUS

Einsatzbereich:

- Einzel- oder Mehrplatzabsaugung in Industrie und Handwerk
- Trockene, rieselfähige Stäube

Ihr Nutzen auf einen Blick

- Universell einsetzbar für Stäube
- Kompakt und leistungsstark
- Leichte Staubentsorgung
- Niedriges Betriebsgeräusch
- Geringe Betriebskosten

Besonderheit:

- Manuelle Rotationsabreinigung der Dauerfilterpatrone Staubklasse M
- Einfach zu wechselnde Staubsammelbehälter
- Stationäre Ausführung

Optionen:

- Kippvorrichtung für einfache Wartung
- Sonderlackierung RAL
- Aktivkohlefilter

Stand der Technik: 099180-07-02 Technische Änderungen vorbehalten! Bei Rückfragen stehen Ihnen die ESTA-Experten gern zur Verfügung.