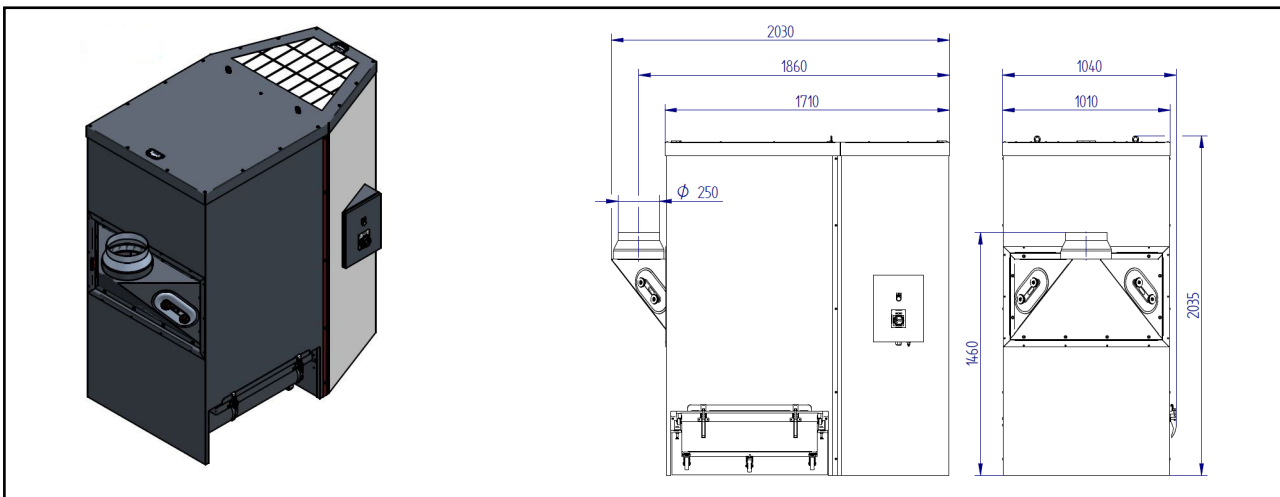


MOBEX P-36

(09832)

Netzspannung	(V)	400	Filterfläche	(m ²)	36
Nennleistung	(kW)	4,0	Anzahl Filterelemente	(Stück)	3
Netzfrequenz	(Hz)	50	Abreinigungsart		Jet-Pulse
Vorsicherung	(A)	C16	Sammelvolumen	(Liter)	2 x 38
Nennstrom	(A)	9,0	Abmaße (L x B x H)	(mm)	2.030 x 1.040 x 2.035
Max. Volumenstrom	(m ³ /h)	4.500	Gewicht	(kg)	ca. 330
Max. Unterdruck	(Pa)	3.400	Druckluftbedarf*	(l/Impuls)	ca. 19
Ansaugstutzen	(mm)	250	Druckluftanschluss	(bar)	4 - 6
Schalldruckpegel	LpA(dBA)	74			

* bei 4 bar mit Ventilöffnungszeit 0,12 sec



ESTA PLUS

Einsatzbereich:

- Einzel- oder Mehrplatzabsaugung in Industrie und Handwerk
- Rieselfähige Stäube und trockene Stäube

Ihr Nutzen auf einen Blick:

- Universell einsetzbar für Stäube und Späne
- Kompakt und leistungsstark
- Leichte Staubentsorgung
- Niedriges Betriebsgeräusch
- Geringe Betriebskosten
- Prüfzeichen für spezielle Anwendungen

Besonderheit:

- automatische Jet-Filterabreinigung
- Abreinigbare Filterelemente (Staubklasse M)
- Integrierter Prallabscheider
- Einfach zu wechselnder Staubsammelbehälter
- Neue Gehäusestruktur aus Sandwichpanel

Sonderausführung / optional:

- Fahrbar auf Rollen (H + 107 mm)
- In ATEX Ausführung
- Mit Nachfilterkassette (Staubklasse H)
- Mit potentialfreiem Kontakt
- Prüfzeichen W3 zur Absaugung von VA-Schweißrauch

Stand der Technik:09832-07-04 Technische Änderungen vorbehalten! Bei Rückfragen stehen Ihnen die ESTA-Experten gern zur Verfügung.

ESTA Apparatebau GmbH & Co. KG
Gotenstraße 2 – 6
89250 Senden

Telefon 07307 804-0
Telefax 07307 804-500
E-Mail info@esta.com

www.esta.com