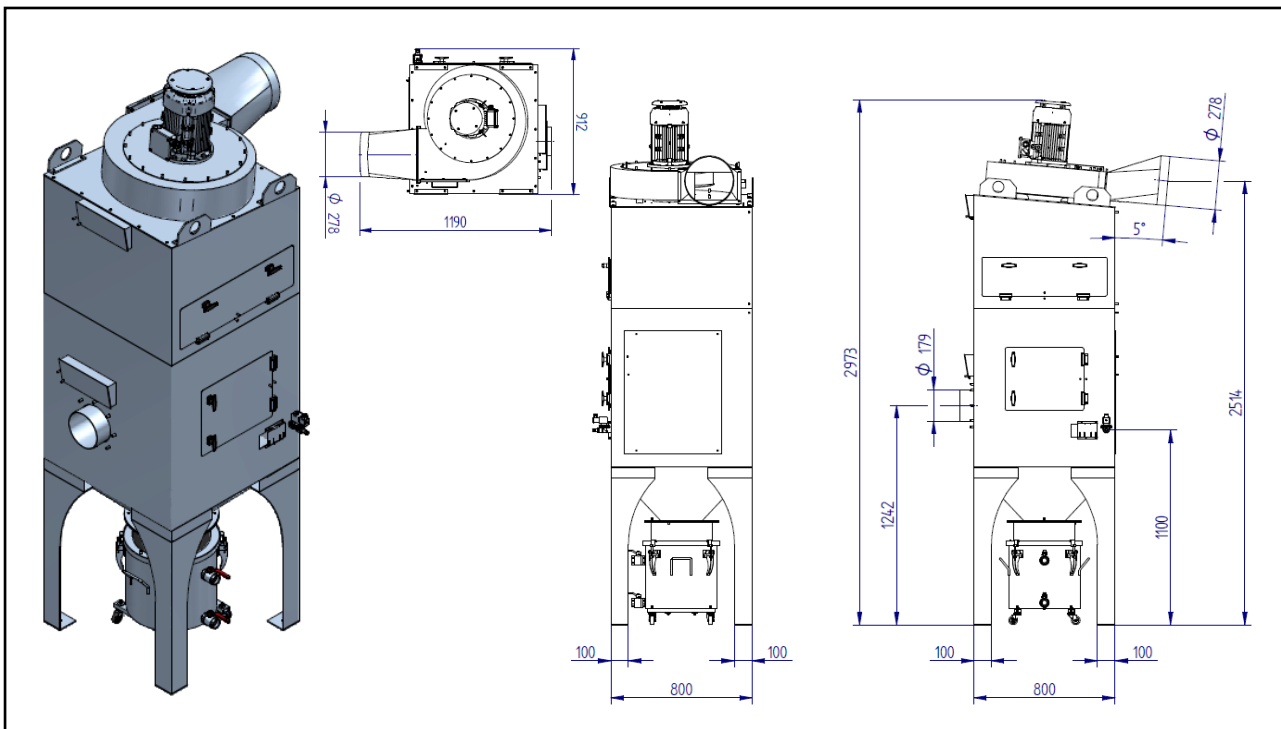


## NA-K 1800 VA

(45.180)

Anschlussspannung (V)	400	Wasserinhalt (Liter)	290
Antriebsleistung (kW)	4,1	Wasseranschluss	G ¾"
Nennstrom(400V/50Hz) (A)	8,5	Ein-/Auslassdurchmesser (mm)	180/280
Vorsicherung (A)	20	Gewicht (ohne Wasser) (kg)	ca. 370
Max. Unterdruck (Pa)	4.300	Schlamm-sammelbehälter (Liter)	50
Max. Luftvolumenstrom (m <sup>3</sup> /h)	2.160	Abmaße (L x B x H) (mm)	1.190 x 912 x 2.973



## ESTA PLUS

### Einsatzbereich:

- Absaugung von Aluminiumstäuben
- Einzel- und Mehrplatzabsaugung von klebrigen und feuchten Stäuben, insbesondere metallischen Stäuben, bei denen Funkenflug entsteht

### Ihr Nutzen auf einen Blick

- Hohe Saugkraft bei klebrigen und feuchten Stäuben
- Ideale Lösung bei starkem Funkenflug

### Besonderheit:

- Ausführung komplett aus Edelstahl
- Integrierter Schaltschrank

### Optionen:

Sonderspannungen, Sonderlackierungen

Stand der Technik: 45180-07-05 Technische Änderungen vorbehalten! Bei Rückfragen stehen Ihnen die ESTA-Experten gern zur Verfügung.

ESTA Apparatebau GmbH & Co. KG  
Gotenstraße 2 – 6  
89250 Senden

Telefon 07307 804-0  
Telefax 07307 804-500  
E-Mail info@esta.com

[www.esta.com](http://www.esta.com)