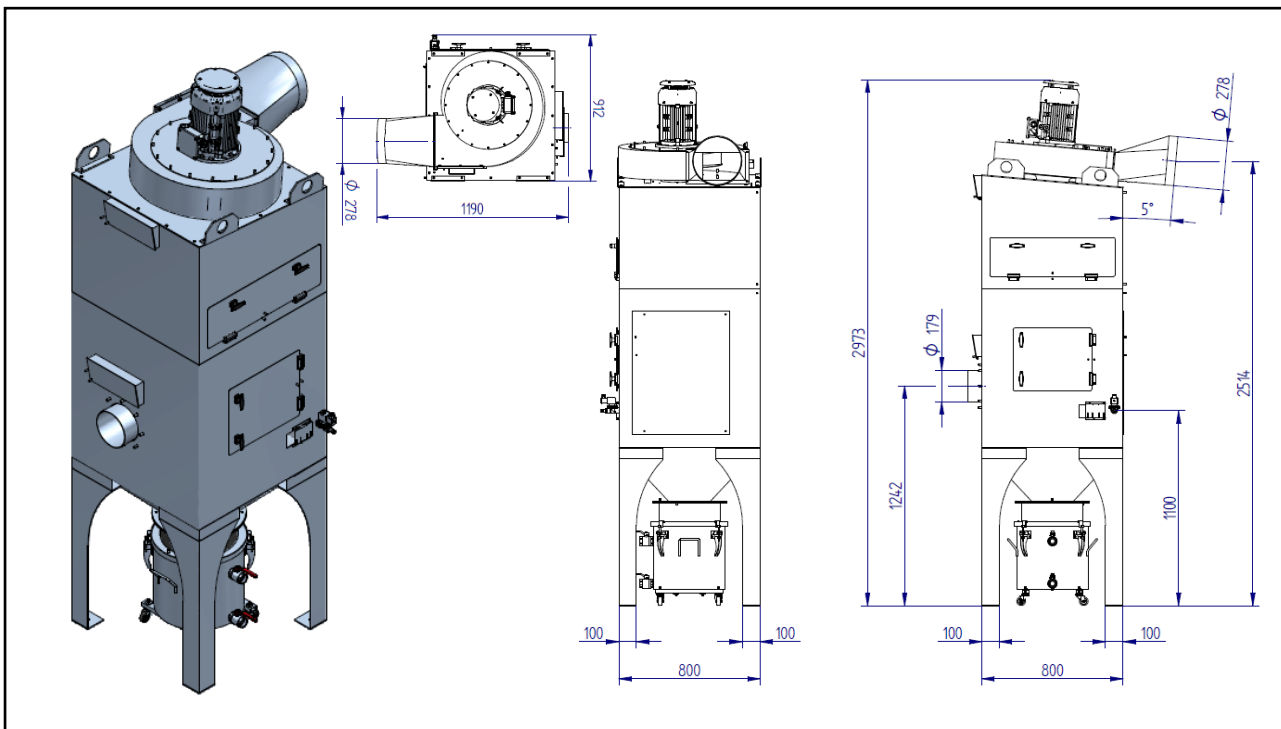


NA-K 1800 B

(45.182)

Anschlussspannung (V)	400	Wasserinhalt (Liter)	290
Antriebsleistung (kW)	4,1	Wasseranschluss	G ¾"
Nennstrom (400V/50Hz) (A)	8,5	Ein-/Auslassdurchmesser (mm)	180/280
Vorsicherung (A)	20	Gewicht (ohne Wasser) (kg)	ca. 470
Max. Unterdruck (Pa)	4.300	Schlammsammelbehälter(Liter)	50
Max. Luftvolumenstrom (m³/h)	2.160	Abmaße (L x B x H) (mm)	1.190 x 912 x 2.973



ESTA PLUS

Einsatzbereich:

- Absaugung von Aluminiumstäuben
- Einzel- und Mehrplatzabsaugung von klebrigen und feuchten Stäuben, insbesondere metallischen Stäuben, bei denen Funkenflug entsteht

Ihr Nutzen auf einen Blick

- Hohe Saugkraft bei klebrigen und feuchten Stäuben
- Ideale Lösung bei starkem Funkenflug

Besonderheit:

- teilweise aus Edelstahl, Innenbeschichtung auf Epoxidharzbasis
- Integrierter Schaltschrank

Optionen:

Sonderspannungen, Sonderlackierung

Stand der Technik: 45182-07-05 Technische Änderungen vorbehalten! Bei Rückfragen stehen Ihnen die ESTA-Experten gern zur Verfügung.

ESTA Apparatebau GmbH & Co. KG
Gotenstraße 2 – 6
89250 Senden

Telefon 07307 804-0
Telefax 07307 804-500
E-Mail info@esta.com

www.esta.com