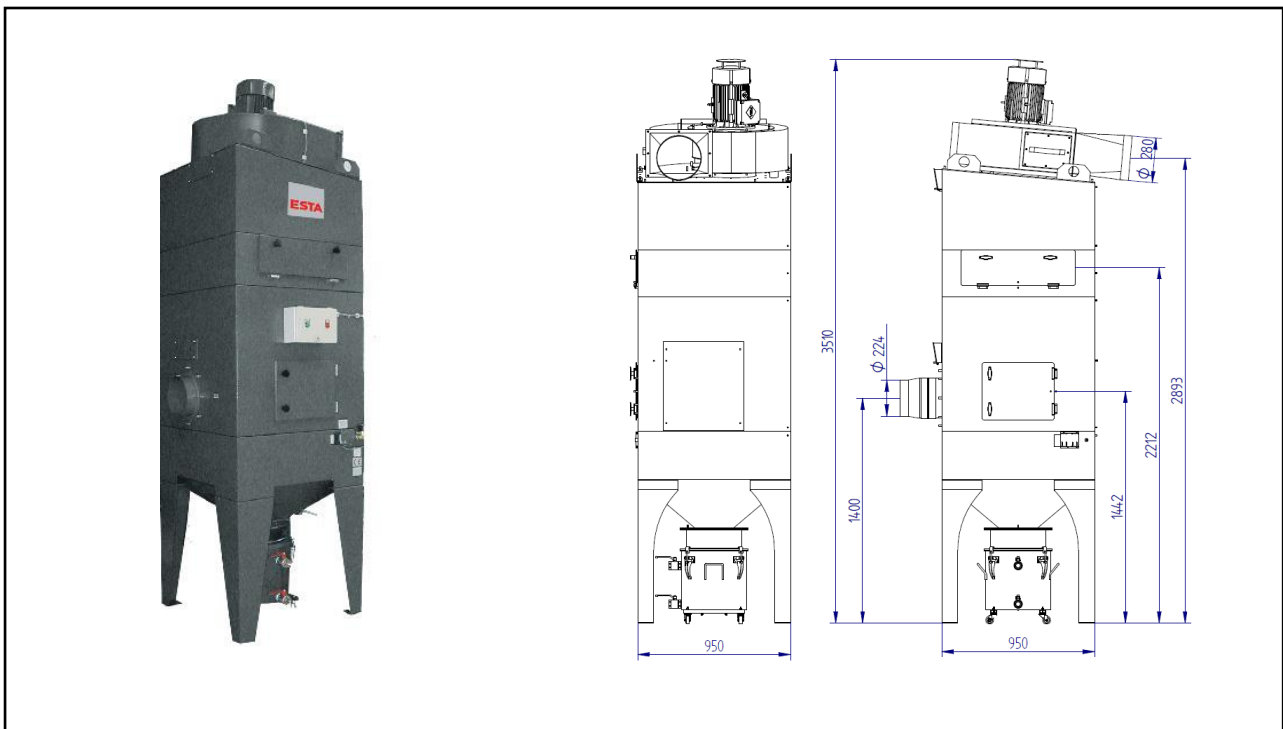


NA-K 3600 VA

(45.360)

Anschlussspannung (V)	400	Wasserinhalt (Liter)	390
Antriebsleistung (kW)	5,5	Wasseranschluss	G ¾"
Nennstrom(400V/50Hz) (A)	10,9	Ein-/Auslassdurchmesser (mm)	224/280
Vorsicherung (A)	32	Gewicht (ohne Wasser) (kg)	510
Max. Unterdruck (Pa)	3.500	Schlammsammelbehälter (Liter)	50
Max. Luftvolumenstrom (m ³ /h)	3.125	Abmaße (L x B x H) (mm)	950 x 950 x 3.510



ESTA PLUS

Einsatzbereich:

- Absaugung von Aluminiumstäuben
- Einzel- und Mehrplatzabsaugung von klebrigen und feuchten Stäuben, insbesondere metallischen Stäuben, bei denen Funkenflug entsteht

Ihr Nutzen auf einen Blick

- Hohe Saugkraft bei klebrigen und feuchten Stäuben
- Ideale Lösung bei starkem Funkenflug

Besonderheit:

- Ausführung komplett aus Edelstahl
- Integrierter Schaltschrank
- Sonderausführung mit Sonderlackierung möglich

Stand der Technik: 45360-07-02 Technische Änderungen vorbehalten! Bei Rückfragen stehen Ihnen die ESTA-Experten gern zur Verfügung.

ESTA Apparatebau GmbH & Co. KG
Gotenstraße 2 – 6
89250 Senden

Telefon 07307 804-0
Telefax 07307 804-500
E-Mail info@esta.com

www.esta.com