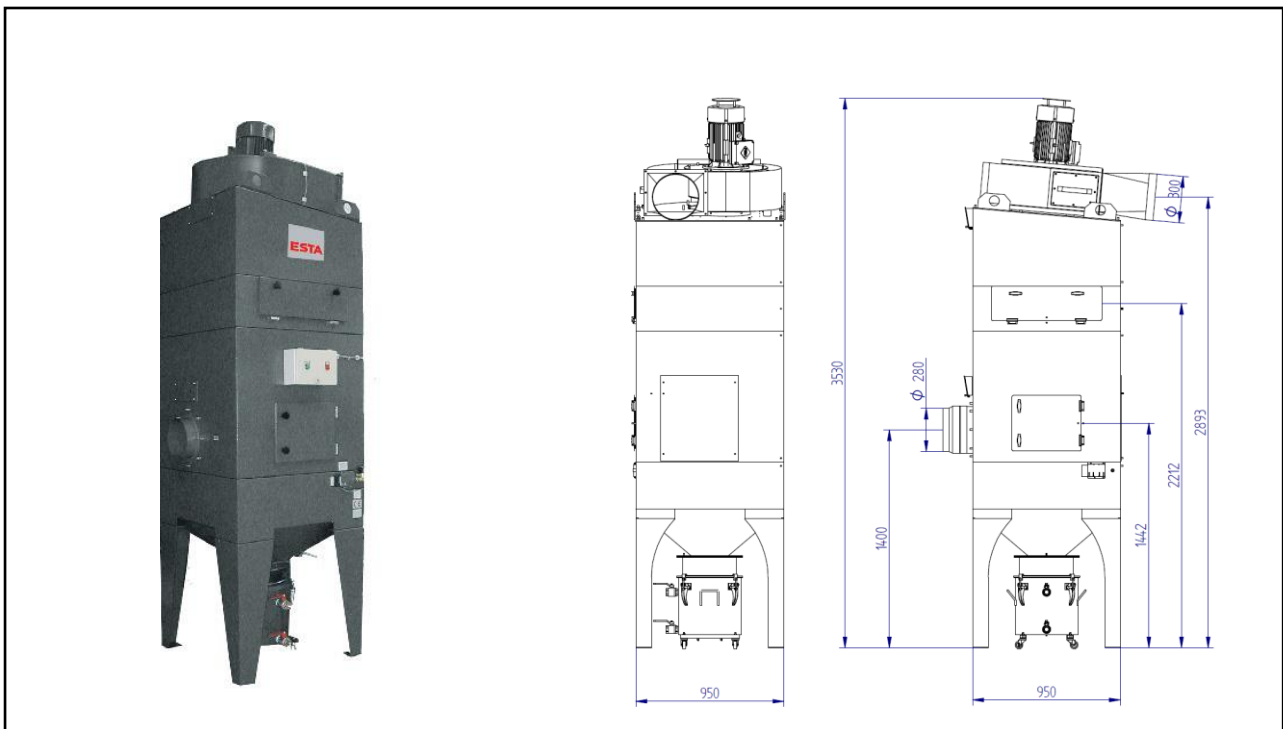


## NA-K 6000 B

(45.601)

Anschlussspannung (V)	400	Wasserinhalt (Liter)	390
Antriebsleistung (kW)	7,5	Wasseranschluss	G ¾"
Nennstrom (400V/50Hz) (A)	14,4	Ein-/Auslassdurchmesser (mm)	280/300
Vorsicherung (A)	32	Gewicht (ohne Wasser) (kg)	530
Max. Unterdruck (Pa)	3.600	Schlammsammelbehälter(Liter)	50
Max. Luftvolumenstrom (m³/h)	5.150	Abmaße (L x B x H) (mm)	950 x 950 x 3.530



## ESTA PLUS

### Einsatzbereich:

- Absaugung von Aluminiumstäuben
- Einzel- und Mehrplatzabsaugung von klebrigen und feuchten Stäuben, insbesondere metallischen Stäuben, bei denen Funkenflug entsteht

### Ihr Nutzen auf einen Blick

- Hohe Saugkraft bei klebrigen und feuchten Stäuben
- Ideale Lösung bei starkem Funkenflug

### Besonderheit:

- NA-K B teilweise aus Edelstahl, Innenbeschichtung auf Epoxydharzbasis
- Integrierter Schaltschrank

Sonderausführung mit Sonderlackierung möglich

Stand der Technik: 45601-07-02 Technische Änderungen vorbehalten! Bei Rückfragen stehen Ihnen die ESTA-Experten gern zur Verfügung.

ESTA Apparatebau GmbH & Co. KG  
Gotenstraße 2 – 6  
89250 Senden

Telefon 07307 804-0  
Telefax 07307 804-500  
E-Mail info@esta.com

[www.esta.com](http://www.esta.com)