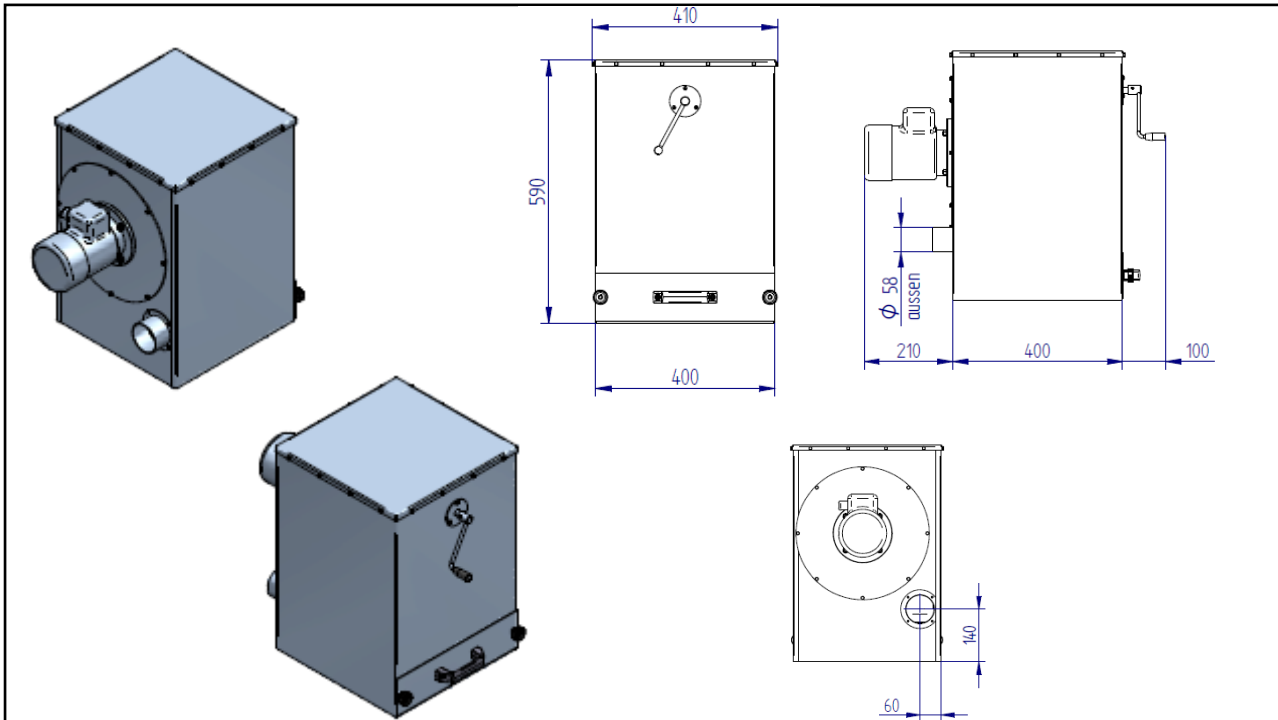


Kleinentstauber TK-4

(31041)

Antriebsleistung	(kW)	0,55	Drehzahl	(1/min)	2.800
Anschlussspannung	(V)	400	Gewicht	(kg)	40
Anschluss-Durchmesser	(mm)	60	max. Unterdruck Einlass	(Pa)	1.100
max. Luftvolumenstrom	(m ³ /h)	300	Abmaße (L x B x H)	(mm)	400 x 400 x 590
Nennstrom	(A)	1,64	Schalldruckpegel	(dBA)	68



ESTA PLUS

Einsatzbereich:

- Einzelplatzabsaugung in Industrie und Handwerk
- Mechanische Werkstätten, metallverarbeitende Betriebe

Ihr Nutzen auf einen Blick:

- Geringer Platzbedarf
- Einfache Bedienung
- Abreinerbarer, langlebiger Taschenfilter
- Niedrige Betriebskosten

Besonderheit:

- Abreinerbarer Taschenfilter über Kurbelmechanismus

Optionen:

- Sonderausführung mit verschiedenen Filtermaterialien, Abluftstutzen,
- Sonderspannung,
- Sonderlackierung,
- Wechselstrommotor

Stand der Technik: 31041-07-03 Technische Änderungen vorbehalten! Bei Rückfragen stehen Ihnen die ESTA-Experten gern zur Verfügung.