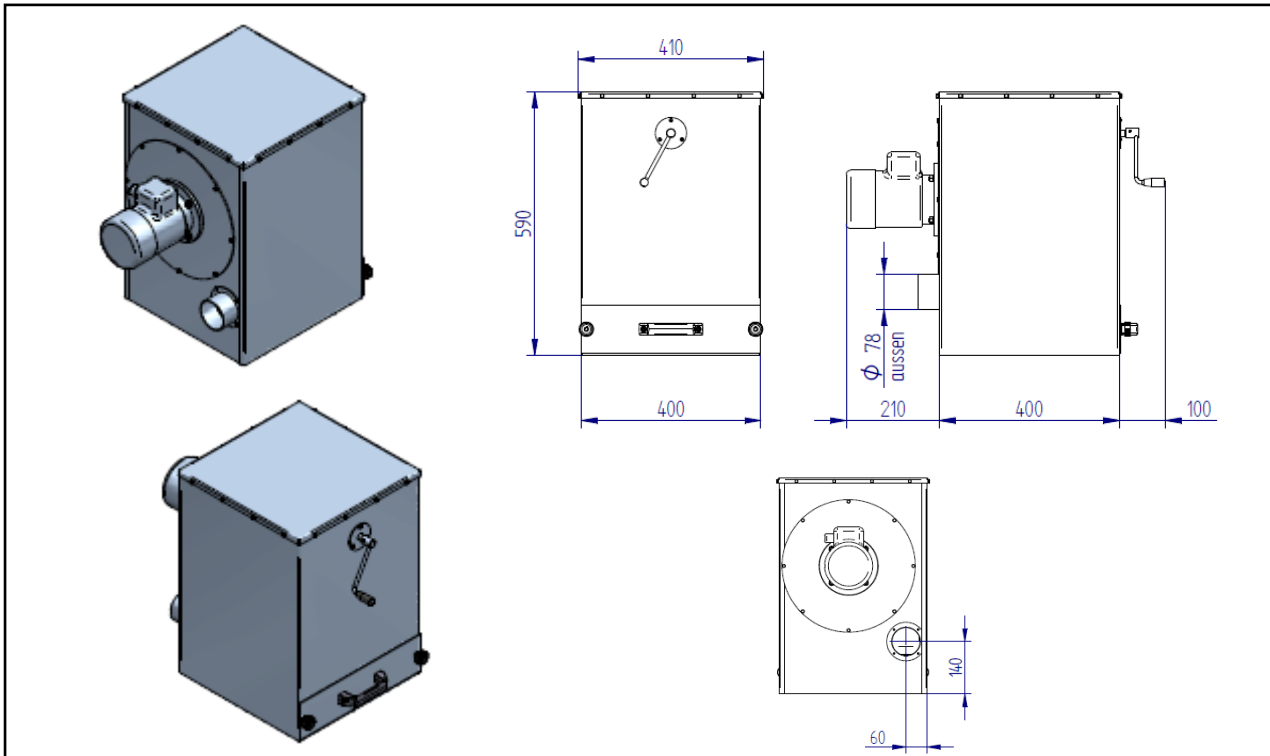


## Kleinentstauber TK-6

(31061)

Antriebsleistung	(kW)	0,55	Drehzahl	(1/min)	2.800
Anschlussspannung	(V)	400	Gewicht	(kg)	40
Anschluss-Durchmesser	(mm)	80	max. Unterdruck Einlass	(Pa)	1.400
max. Luftvolumenstrom	(m <sup>3</sup> /h)	450	Abmaße (L x B x H)	(mm)	400 x 400 x 590
Nennstrom	(A)	1,64	Schalldruckpegel	(dBA)	68



## ESTA PLUS

### Einsatzbereich:

- Einzelplatzabsaugung in Industrie und Handwerk
- Mechanische Werkstätten, Metallverarbeitende Betriebe

### Ihr Nutzen auf einen Blick:

- Geringer Platzbedarf
- Einfache Bedienung
- Abreinigbarer, langlebiger Taschenfilter
- Niedrige Betriebskosten

### Besonderheit:

- Abreinigbarer Taschenfilter über Kurbelmechanismus

### Optionen:

- Sonderausführung mit verschiedenen Filtermaterialien,
- Abluftstutzen,
- Sonderspannung,
- Sonderlackierung, Wechselstrommotor

Stand der Technik: 31061-07-04 Technische Änderungen vorbehalten! Bei Rückfragen stehen Ihnen die ESTA-Experten gern zur Verfügung.

ESTA Apparatebau GmbH & Co. KG  
Gotenstraße 2 – 6  
89250 Senden

Telefon 07307 804-0  
Telefax 07307 804-500  
E-Mail info@esta.com

[www.esta.com](http://www.esta.com)