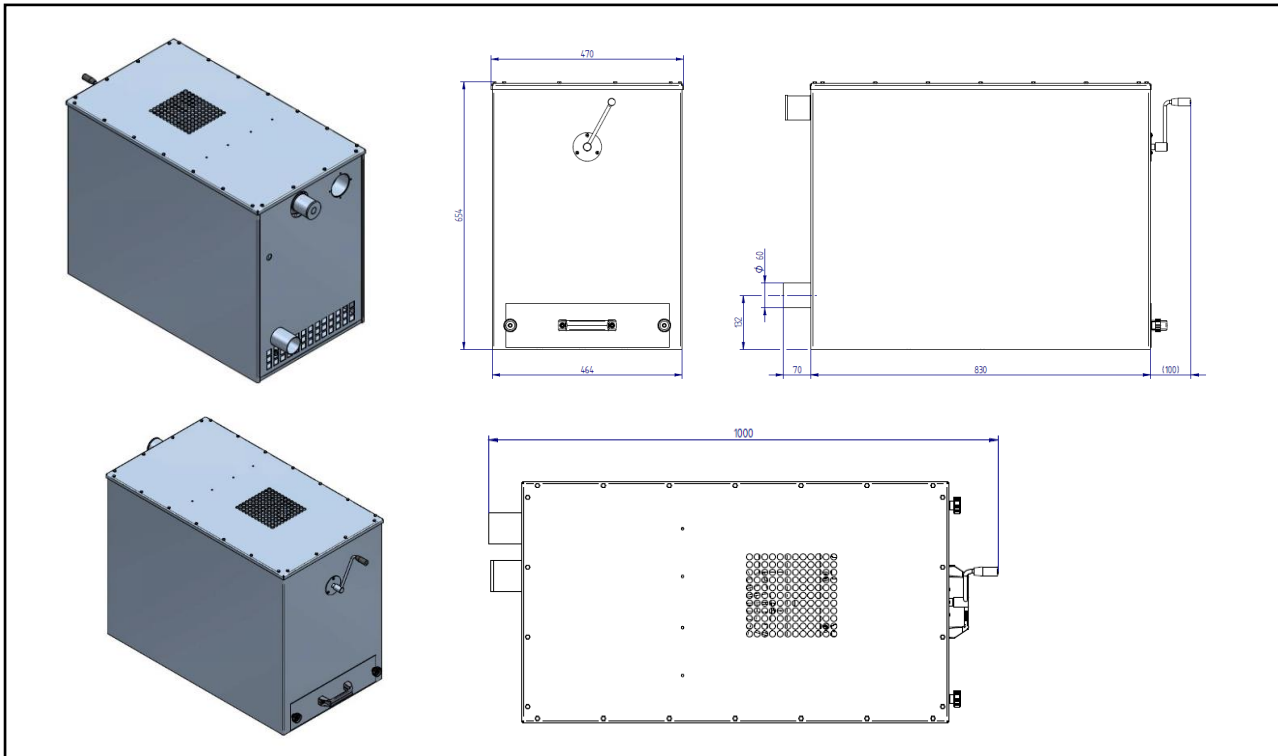


TK-2.2

(41033)

Antriebsleistung	(kW)	2,2	Drehzahl	(1/min)	2.800
Anschlussspannung	(V)	400	Gewicht	(kg)	105
Anschluss-Durchmesser	(mm)	60	max. Unterdruck Einlass	(Pa)	21.000
max. Luftvolumenstrom	(m ³ /h)	300	Abmaße (L x B x H)	(mm)	830 x 460 x 655
Nennstrom	(A)	5,6			



ESTA PLUS

Einsatzbereich:

- Einzelplatzabsaugung in Industrie und Handwerk
- Mechanische Werkstätten, Metallverarbeitende Betriebe

Ihr Nutzen auf einen Blick:

- Geringer Platzbedarf
- Einfache Bedienung
- Abreinigbarer, langlebiger Taschenfilter
- Niedrige Betriebskosten

Besonderheit:

- Abreinigbarer Taschenfilter über Kurbelmechanismus

Optionen

- Sonderausführung mit verschiedenen Filtermaterialien, Abluftstutzen,
- Sonderspannung,
- Sonderlackierung,
- Wechselstrommotor

Stand der Technik: 41033-07-03 Technische Änderungen vorbehalten! Bei Rückfragen stehen Ihnen die ESTA-Experten gern zur Verfügung.