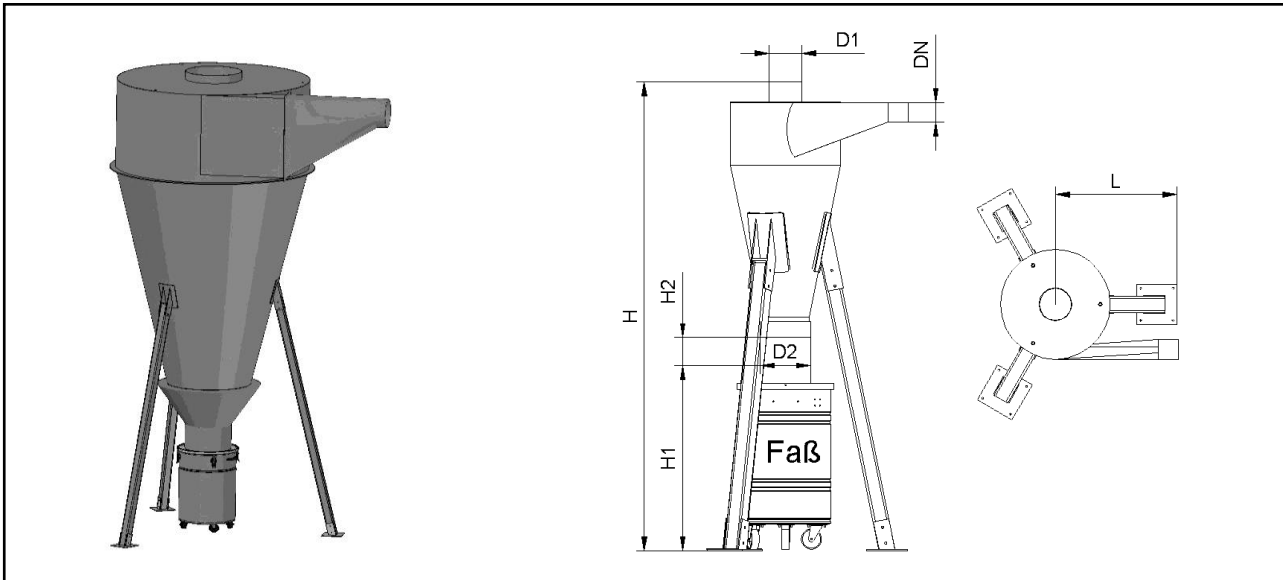


## Zyklon-Vorabscheider

Fass	DN	Artnr.	H	H1	H2	D1	L	D2
50l	50	20820050	1458	530	200	82	645	121
		20821050	1737	912	100		768	
	100	20821100	2280		140	604	250	
100l	125	20821125	2596		912	140	199	610
	140	20821140	2578	203			638	302
	160	20821160	2924	100		253	889	377
	200	20821200	3166			288	916	450
	225	20822225	4128	1106	150	354	959	
	250	20822250	4399			393	982	
	200l	280	20822280	4823	1106	150	440	1002
300		20822300	5086	471			1075	
315		20822315	5278	494			1086	
355		20822355	5735	100		556	1226	
450		20822450	6449			643	1268	



## ESTA PLUS

### Einsatzbereich

- Haupt- oder Vorabscheide-Einheit
- Trockene, rieselfähige Stäube

### Ihr Nutzen auf einen Blick:

- Optimale Lösung zur Abscheidung von mittleren und groben Problemstäuben
- Effektive Staubabscheidung mit einmaliger Abscheidegrad-Garantieerklärung
- Ideal mit anderen ESTA Entstaubern kombinierbar

### Besonderheit:

- Staubsammelbehälter in verschiedenen Größen
- Verschiedene Austragsvarianten (Schleuse, Pendelklappen)
- Ausführung in Stahl, Edelstahl oder Aluminium möglich

Stand der Technik: 20821160-07-01 Technische Änderungen vorbehalten! Bei Rückfragen stehen Ihnen die ESTA-Experten gern zur Verfügung.

ESTA Apparatebau GmbH & Co. KG  
 Gotenstraße 2 – 6  
 89250 Senden

Telefon 07307 804-0  
 Telefax 07307 804-500  
 E-Mail info@esta.com

[www.esta.com](http://www.esta.com)