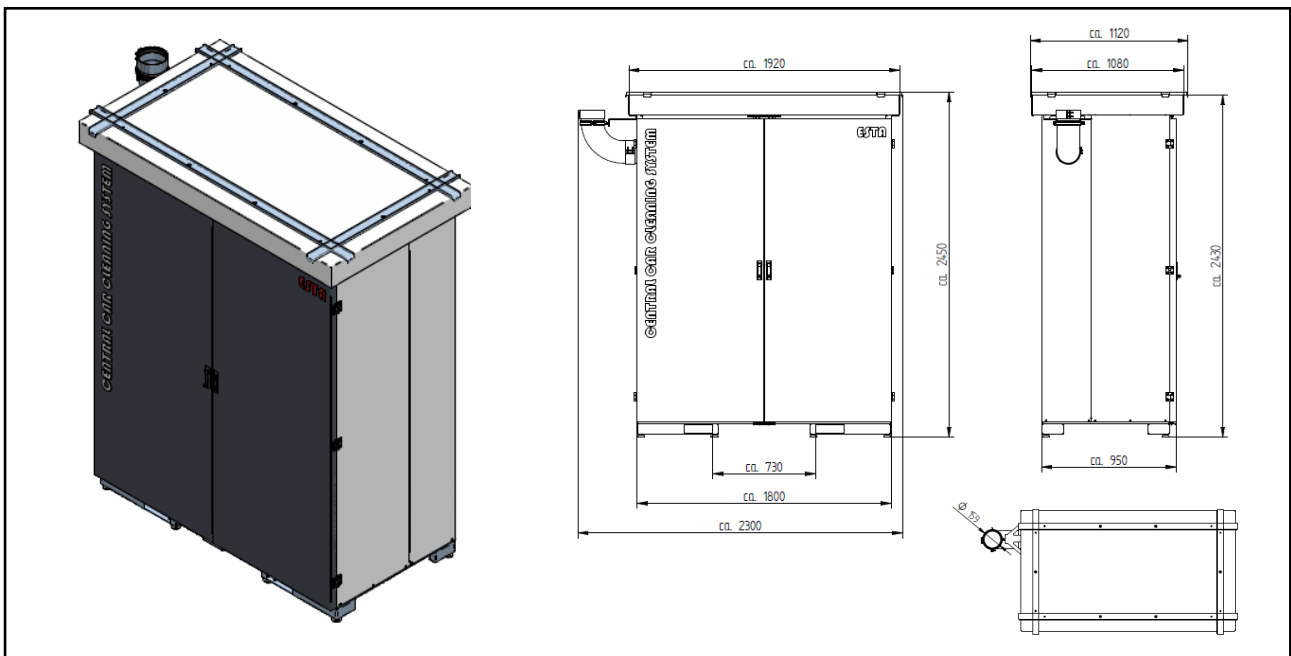


CENTRAL CAR CLEANING SYSTEM 8,5 (86.500)

Netzspannung (V)	400	Filterfläche (m ²)	16
Nennleistung (kW)	8,5	Anzahl Filterelemente (Stück)	1
Nennstrom (A)	18,2	Filterabreinigung	Jet-Pulse
Netzfrequenz (Hz)	50	Gewicht (kg)	ca. 840
Vorsicherung (A)	C32A	Sammelbehälter (Liter)	200
Ansaugstutzen (mm)	160	Abmaße (L x B x H) (mm)	1.120 x 2.300 x 2.450
Max. Unterdruck (Pa)	19.000	Druckluftbedarf bei 6 bar (l/min)	52
Max. Volumenstrom (m ³ /h)	800	Druckluftanschluss (Zoll)	3/8"
Schalldruckpegel LpA (dBA)	75	Max. Anzahl Saugstellen (Stck.)	8



ESTA PLUS

Einsatzbereich:

- PKW-Innenreinigung
- Mehrplatzabsaugung für bis zu 8 Saugschläuche

Ihr Nutzen auf einen Blick

- Sehr geringer Wartungsaufwand aufgrund Zyklonabscheidung und vollautomatischer Abreinigung der Filterpatrone.
- Hohe Saugkraft durch einen leistungsstarken Seitenkanalverdichter
- Sofort einsatzbereit, einfache und schnelle Installation
- Niedriges Betriebsgeräusch
- Geringe Folgekosten, da nur eine Filterpatrone notwendig ist
- Hohe Energieeffizienz, da leistungsgesteuerter Betrieb über Sensortransmitter und Frequenzumrichter

Besonderheit:

- Das Cleaning-System verbindet Filtereinheit, Seitenkanalverdichter und Steuerung in einer kompakten Einheit
- Alle Anlagen in wetterfestes, schallgedämmtes Gehäuse integriert.
- Vollautomatische Geräte- und Filterreinigungssteuerung
- Ideale Ergänzung für jede Waschstraße – egal ob Neubau oder als Ersatz von bisherigen Einzelplatzsaugern
- Staubfreie Schmutzentnahme durch fahrbaren Sammelbehälter mit eingelegten Plastiksack
- Klappenventil zum Anschluss eines Saugschlauches bis \varnothing 50 mm

Stand der Technik: 86500-07-02 Technische Änderungen vorbehalten! Bei Rückfragen stehen Ihnen die ESTA-Experten gerne zur Verfügung.

ESTA Apparatebau GmbH & Co. KG
Gotenstraße 2 – 6
89250 Senden

Telefon 07307 804-0
Telefax 07307 804-500
E-Mail info@esta.com

www.esta.com