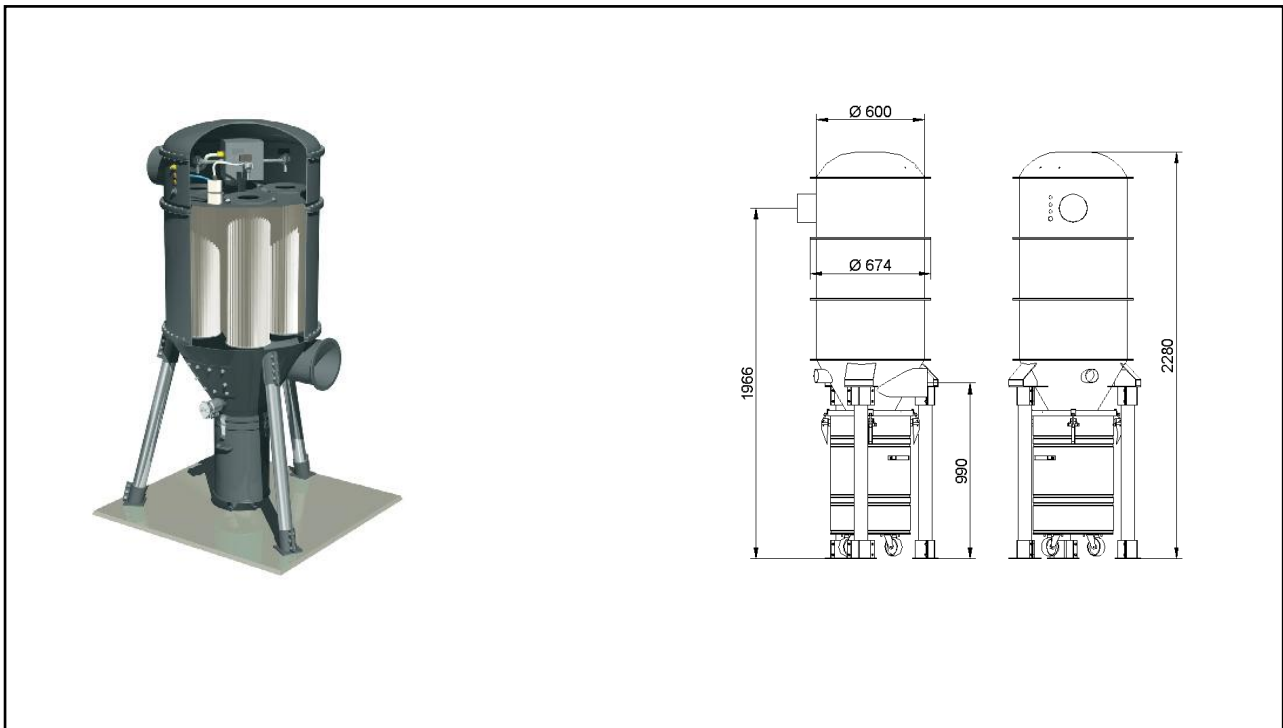


## FZ-1003

(300.027)

Durchmesser Zyklon (mm)	674	Abscheidegrad	99,8 %
Durchmesser Filterpatrone(mm)	156	Ausblasstutzen (mm)	Außen 159
Länge Filterpatrone (mm)	660	Ansaugstutzen (mm)	Außen 159
Druckluftanschluss für Filterreinigung (bar)	4-6	Gewicht (kg)	Ca. 160
Abmessungen (ø/H) (mm)	600 x 2.280	Filteranzahl (Stück)	4
Max. Luftvolumenstrom (m <sup>3</sup> /h)	1.000	Filterfläche (m <sup>2</sup> )	10
Staubsammelbehälter (Liter)	100	Anschlussdurchmesser für Druckluft (mm)	9
Filtermaterial nach BIA	Polyester	Druckluftbedarf (l/min)	Bei 6 bar 27
Verwendungskategorie C	antistatisch		



## ESTA PLUS

### Einsatzbereich:

- Mehrplatzabsaugung in der Industrie

### Ihr Nutzen auf einen Blick

- Durch das duale Filterungssystem für Grob- und Feinstaub geeignet
- niedrige Betriebsgeräusche durch Schallisierung und separate Platzierung
- Verschleiß- und wartungsfreie Konstruktion
- Geringe Betriebskosten durch abreinigbare Filter und hohe Energieeffizienz
- Geeignet für hohen Unterdruck

### Besonderheit:

- Platzsparend
- Geeignet für große Staubmengen
- Extrem unterdruckfest

Stand der Technik: 300027-07-00 Technische Änderungen vorbehalten! Bei Rückfragen stehen Ihnen die ESTA-Experten gern zur Verfügung.

ESTA Apparatebau GmbH & Co. KG

Telefon 07307 804-0

Gotenstraße 2 – 6

Telefax 07307 804-500

89250 Senden

E-Mail info@esta.com

[www.esta.com](http://www.esta.com)