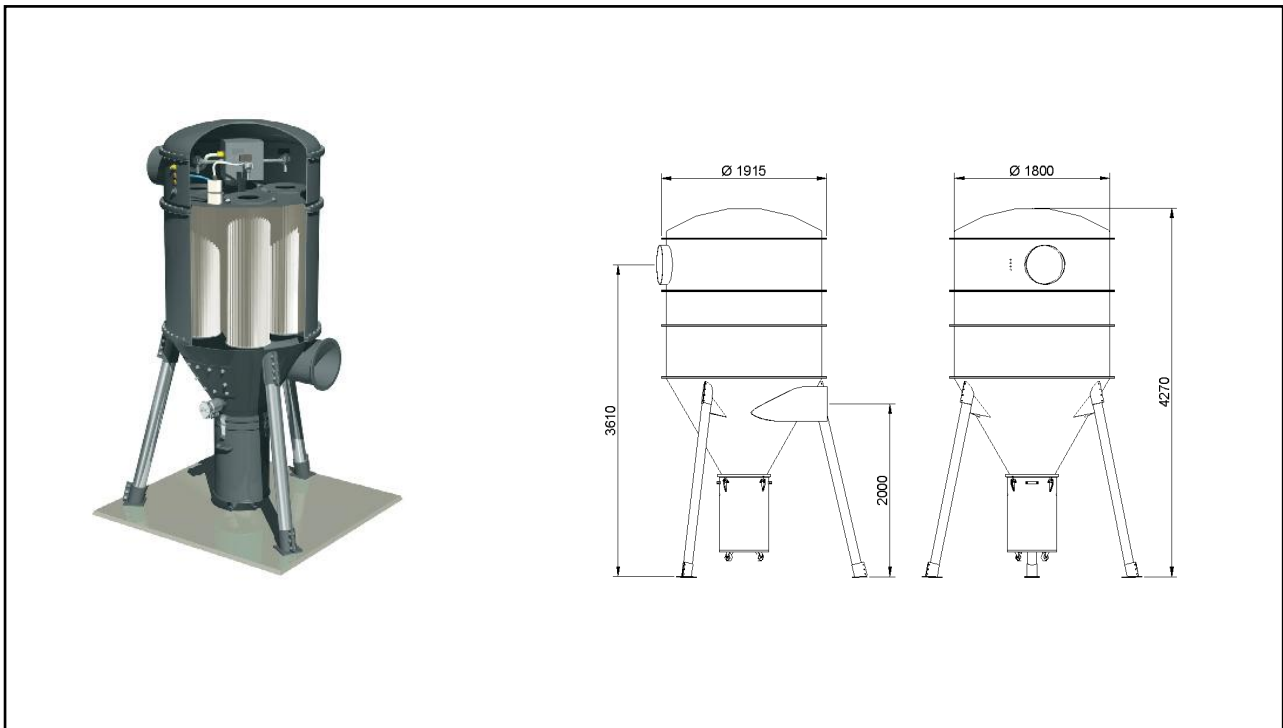


FZ-11003

(300.035)

Durchmesser Zyklon (mm)	1.800	Abscheidegrad	99,8 %
Durchmesser Filterpatrone(mm)	325	Ausblasstutzen (mm)	Außen 450
Länge Filterpatrone (mm)	1.000	Ansaugstutzen (mm)	Außen 400
Druckluftanschluss für Filterreinigung (bar)	4-6	Gewicht (kg)	Ca. 870
Abmessungen (ø/H) (mm)	1.915 x 4.270	Filteranzahl (Stück)	7
Max. Luftvolumenstrom (m ³ /h)	11.000	Filterfläche (m ²)	112
Staubsammelbehälter (Liter)	200	Anschlussdurchmesser für Druckluft (mm)	9
Filtermaterial nach BIA	Polyester	Druckluftbedarf (l/min)	Bei 6 bar 96
Verwendungskategorie C	antistatisch		



ESTA PLUS

Einsatzbereich:

- Mehrplatzabsaugung in der Industrie

Ihr Nutzen auf einen Blick

- Durch das duale Filterungssystem für Grob- und Feinstaub geeignet
- niedrige Betriebsgeräusche durch Schallisolierung und separate Platzierung
- Verschleiß- und wartungsfreie Konstruktion
- Geringe Betriebskosten durch abreinigbare Filter und hohe Energieeffizienz
- Geeignet für hohen Unterdruck

Besonderheit:

- Platzsparend
- Geeignet für große Staubmengen
- Extrem unterdruckfest

Stand der Technik: 300035-07-00 Technische Änderungen vorbehalten! Bei Rückfragen stehen Ihnen die ESTA-Experten gern zur Verfügung.

ESTA Apparatebau GmbH & Co. KG

Telefon 07307 804-0

Gotenstraße 2 – 6

Telefax 07307 804-500

89250 Senden

E-Mail info@esta.com

www.esta.com