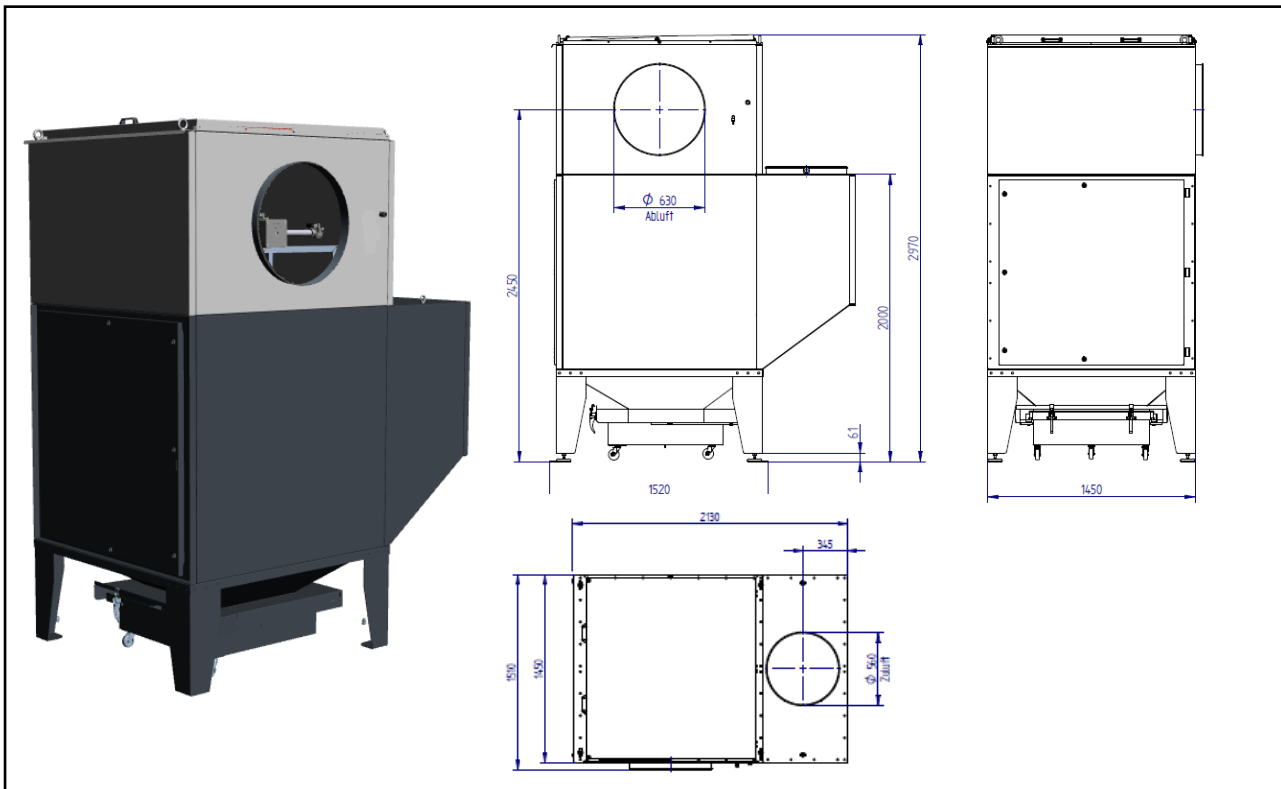


WELDEX FE-225

(665.225)

Anzahl Magnetventile	(Stück)	9	Abmaße (L x B x H)	(mm)	2.130 x 1.510 x 2.970
Staubbehälter	(Liter)	2x 42	Anschlussdurchmesser	(mm)	560
Anschluss Druckluft	(\varnothing)	1/4"	Reinluftaustritt- \varnothing	(mm)	630
Unterdruck max.	(Pa)	3.500	Filterfläche	(m ²)	225
Luftvolumenstrom max.	(m ³ /h)	20.000	Anzahl Filterelemente	(Stück)	9
Gewicht	(kg)	ca.800	Filtermaterial		Staubklasse M
Druckluftverbrauch	l(min)	ca.150			



ESTA PLUS

Einsatzbereich:

- Rauchgasabscheidung beim Schweißen von Metallen
- Schweißrauch-Filteranlage für die Hallenlüftung

Ihr Nutzen auf einen Blick

- Leistungsstarke Schweißrauchabsaugung
- Geringe Betriebskosten durch abreinigbare Dauerfilterpatronen
- Kompakte Bauweise und verringerter Stellplatzbedarf
- Einfache und staubfreie Entleerung der Staubsammelschublade mittels Kartonage
- Modular erweiterbar auf bis zu 120.000 m³/h
- C3H- Beschichtung für Außenaufstellung
- Wartungsfreundliches Filterwechselsystem

Besonderheit:

- Abreinigbare Dauerfilterpatrone der Staubklasse M
- Jet-Pulse Filterabreinigung

Optionen:

- verschiedene Filtermaterialien
- Sonderlackierung
- Materialvorabscheider im Rohgaseintritt
- Brandschutzanlage
- Aufstellhilfe

Stand der Technik: 665225-07-03 Technische Änderungen vorbehalten! Bei Rückfragen stehen Ihnen die ESTA-Experten gerne zur Verfügung.

ESTA Apparatebau GmbH & Co. KG
Gotenstraße 2 – 6
89250 Senden

Telefon 07307 804-0
Telefax 07307 804-500
E-Mail info@esta.com

www.esta.com