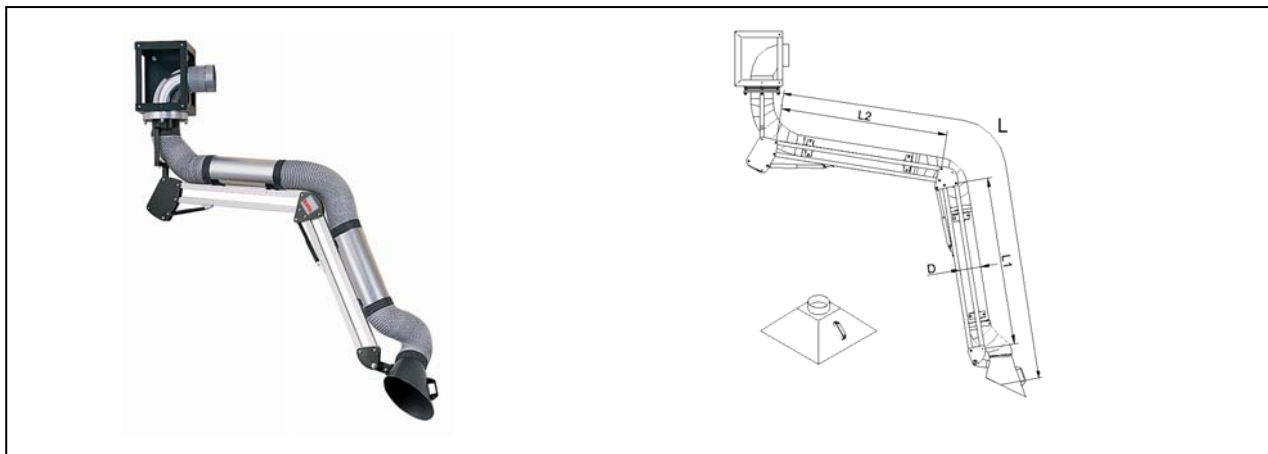


# Extraction arm with swivel

for wall and ceiling mounting



D (mm)	L (mm)	L1/L2 (mm)	Order no. with type of hood		
			oval	quadr. 500x500	quadr. 600x600
80	2.000	830	80.202D	n.V.	n.V.
80	3.000	1.250	80.302D	n.V.	n.V.
100	2.000	830	10.202D	10.203D	n.V.
100	3.000	1.250	10.302D	10.303D	n.V.
100	4.000	1.750	10.402D	10.403D	n.V.
125	2.000	830	12.202D	12.203D	n.V.
125	3.000	1.250	12.302D	12.303D	n.V.
125	4.000	1.750	12.402D	12.403D	n.V.
140	2.000	830	14.202D	n.V.	14.203D
140	3.000	1.250	14.302D	n.V.	14.303D
140	4.000	1.750	14.402D	n.V.	14.403D
150	2.000	830	15.202D	n.V.	15.203D
150	3.000	1.250	15.302D	n.V.	15.303D
150	4.000	1.750	15.402D	n.V.	15.403D
160	2.000	830	16.202D	n.V.	16.203D
160	3.000	1.250	16.302D	n.V.	16.303D
160	4.000	1.750	16.402D	n.V.	16.403D
180	2.000	830	18.202D	n.V.	18.203D
180	3.000	1.250	18.302D	n.V.	18.303D
180	4.000	1.750	18.402D	n.V.	18.403D

**State of the art: 15302D-51-04** Technical changes reserved! If you have any further questions please do not hesitate to contact our ESTA experts.