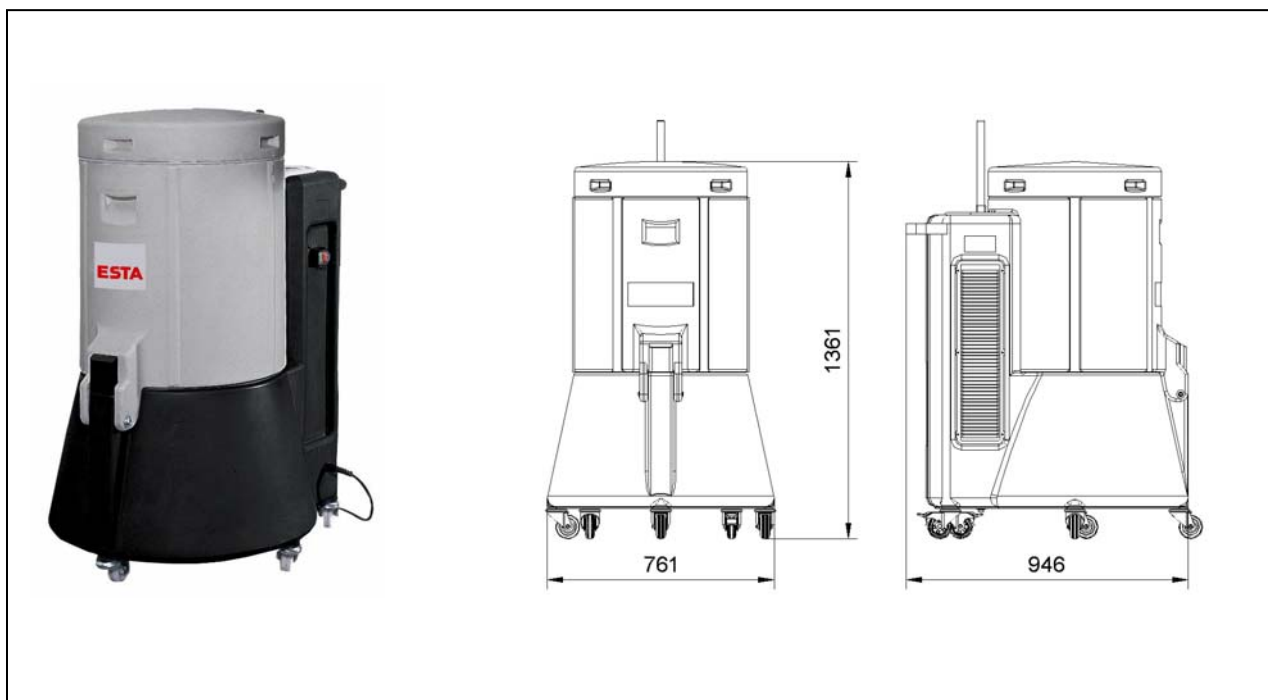


SRF K-10

(55.203)

Anschlussspannung (V)	230	Max. Unterdruck (Pa)	2.800
Antriebsleistung (kW)	1,3	Max. Luftvolumenstrom (m³/h)	950
Filterfläche (m²)	10	Gewicht (kg)	69
Netzfrequenz (Hz)	50	Abmaße (l x b x h) (mm)	946 x 761 x 1.361
Betriebsart	S3	Schutzart	IP 54
Anschlussdurchmesser (mm)	140		



ESTA PLUS

Einsatzbereich:

Normal- und Dauerbetrieb
Zur Absaugung von Schweißrauch
Modifiziert zur Lötrauchabsaugung geeignet

Ihr Nutzen auf einen Blick:

Starke Raucherfassung
Mobil einsetzbar und für den Dauerbetrieb geeignet
Kompakte und handliche Bauweise
Niedrige Betriebskosten durch abreinigbare Dauerfilterpatrone
Einfache Staubentsorgung
Dauerfilterpatrone der Staubklasse M

Besonderheit

Filterreinigungsmethode: Mit Druckluftpistole (manuell)

Sonderausführungen mit vollautomatischer Abreinigung, Abreinigung mit manueller Rotationsabreinigung, mit BIA Prüfzeugnis W2 und W3, Sonderspannung, automatischem Anlauf über optischen Sensor, Anlauf über Ein- und Ausschalter an der Absaughaube des Absaugarmes, Drehstrommotor, Aktivkohlefilter, Abluftstutzen, automatischem Anlauf über Klemmzange möglich

Stand der Technik: (55203-07-00 Technische Änderungen vorbehalten! Bei Rückfragen stehen Ihnen die ESTA-Experten gern zur Verfügung.