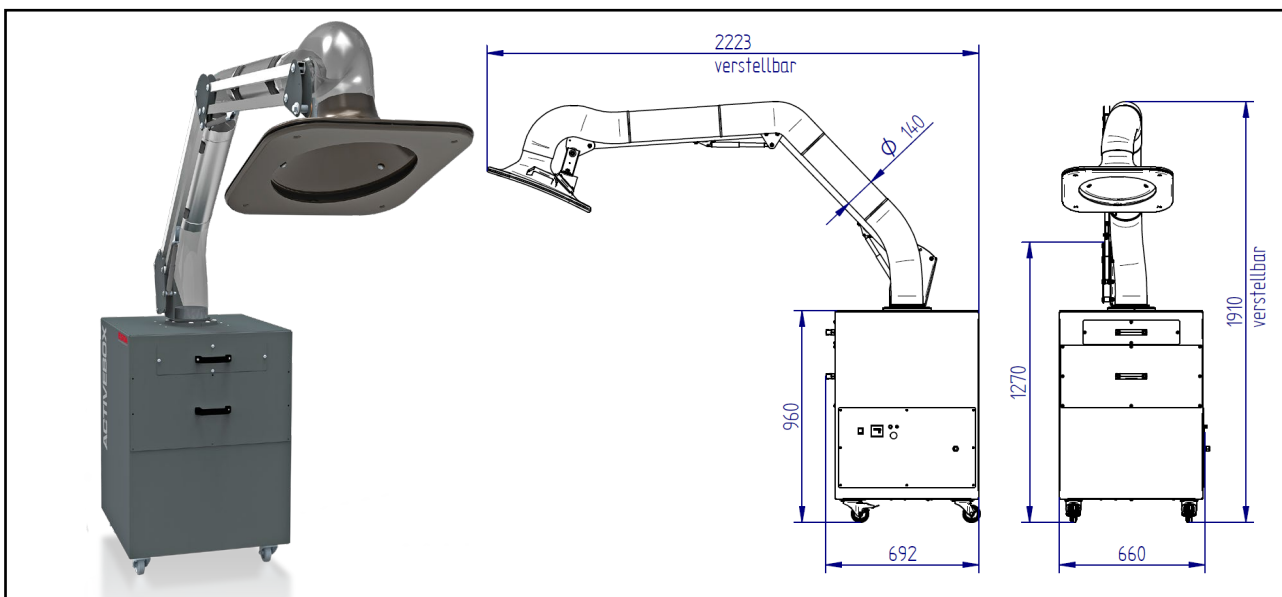


ActiveBox

(55506)

Anschlussspannung (V)	230	Filterfläche (Vorfilter) (m ²)	1,2
Nennfrequenz (Hz)	50 / 60	Anzahl Filterelemente (G4) (Stück)	1
Antriebsleistung (kW)	0,51	Aktivkohlevolumen (l)	24
Nennstrom (A)	2,2	Anzahl Aktivkohlepatronen (Stück)	6
Vorsicherung (A)	C16	Max. Luftvolumenstrom (m ³ /h)	1.000
Schutzart	IP 54	Gewicht (kg)	ca. 100
Schalldruckpegel dB(A)	68,0	Abmaße (L x B x H) (mm)	
Anschlussdurchmesser (mm)	140	ohne Absaugarm	692 x 660 x 960
		mit Absaugarm	2.223 x 660 x 1.960



ESTA PLUS

Einsatzbereich:

- Einzelplatzabsaugung mit punktueller Erfassung in Industrie und Handwerk
- Für gasförmige Umweltschadstoffe und zur Reduzierung störender und/oder prozessbedingter Gerüche geeignet

Ihr Nutzen auf einen Blick

- Effiziente Prozessluftefassung
- Mobil einsetzbar und für den Dauerbetrieb geeignet
- Kompakte und handliche Bauweise
- Aktivkohlepatronen (Typ A) für gutes Anströmverhalten und Handling der Aktivkohle
- Leiser und energiesparender Betrieb durch EC-Technologie

Besonderheit:

- Drehbarer und flexibler Absaugarm am Gerät montiert
- Strömungstechnisch optimierte und patentierte Absaughaube
- Betriebsstundenzähler
- G4-Vorfilter für längere Standzeit der Aktivkohlepatronen

Stand der Technik: 55506-07-01 Technische Änderungen vorbehalten! Bei Rückfragen stehen Ihnen die ESTA-Experten gern zur Verfügung.

ESTA Apparatebau GmbH & Co. KG
Gotenstraße 2 – 6
89250 Senden

Telefon 07307 804-0
Telefax 07307 804-500
E-Mail info@esta.com

www.esta.com