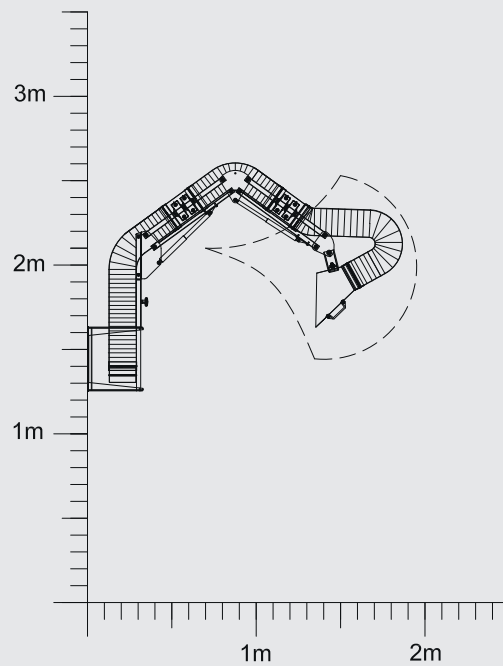


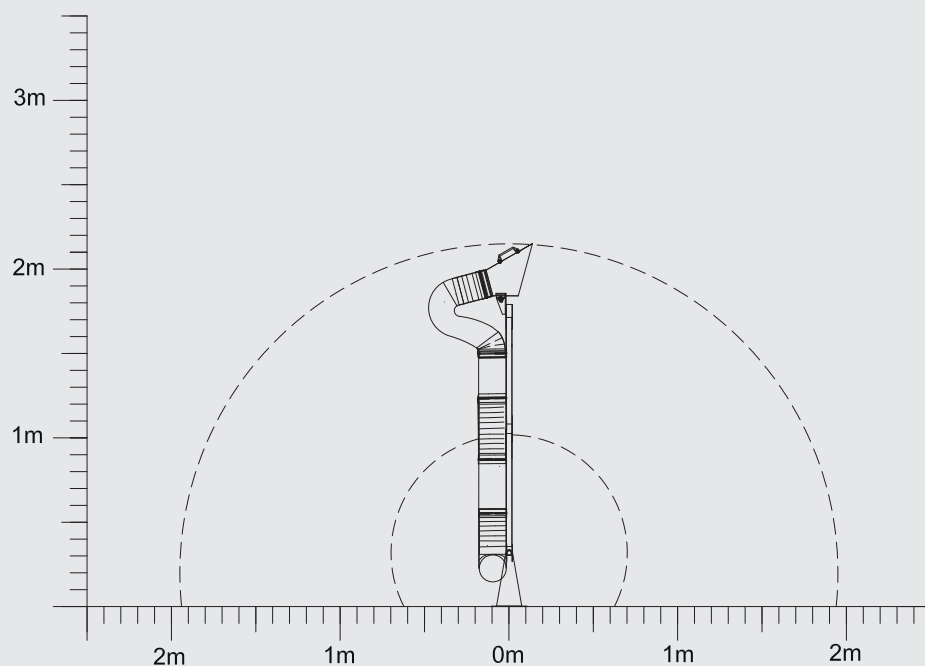
Absaugarm 1,5 m Länge

Befestigungsart: Wandkonsole/Standrohr

Arbeitsbereich



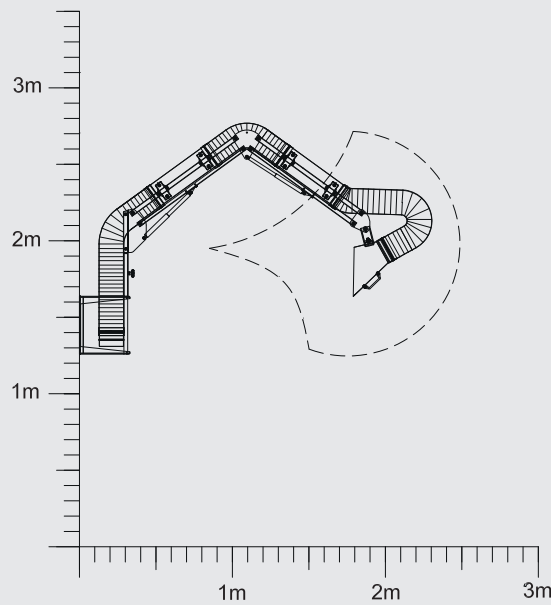
Schwenkbereich



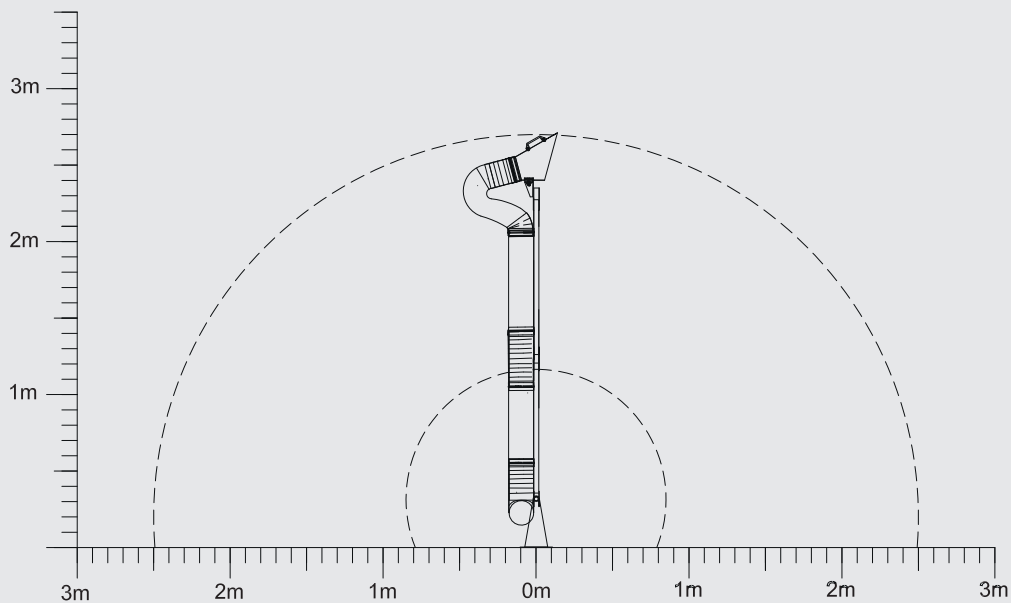
Absaugarm 2,0 m Länge

Befestigungsart: Wandkonsole/Standrohr

Arbeitsbereich



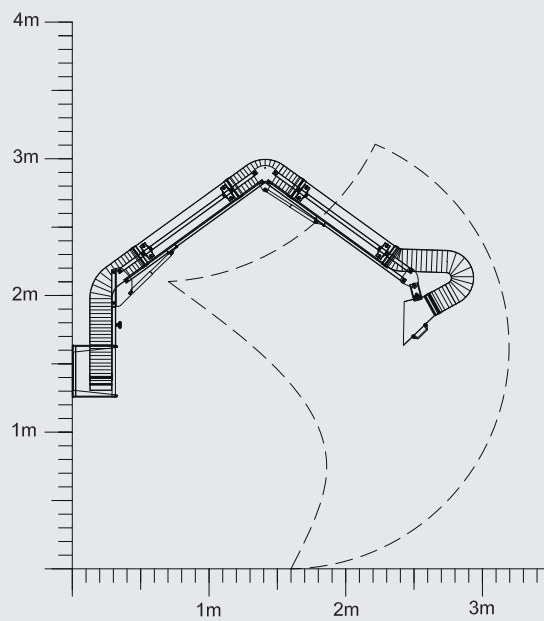
Schwenkbereich



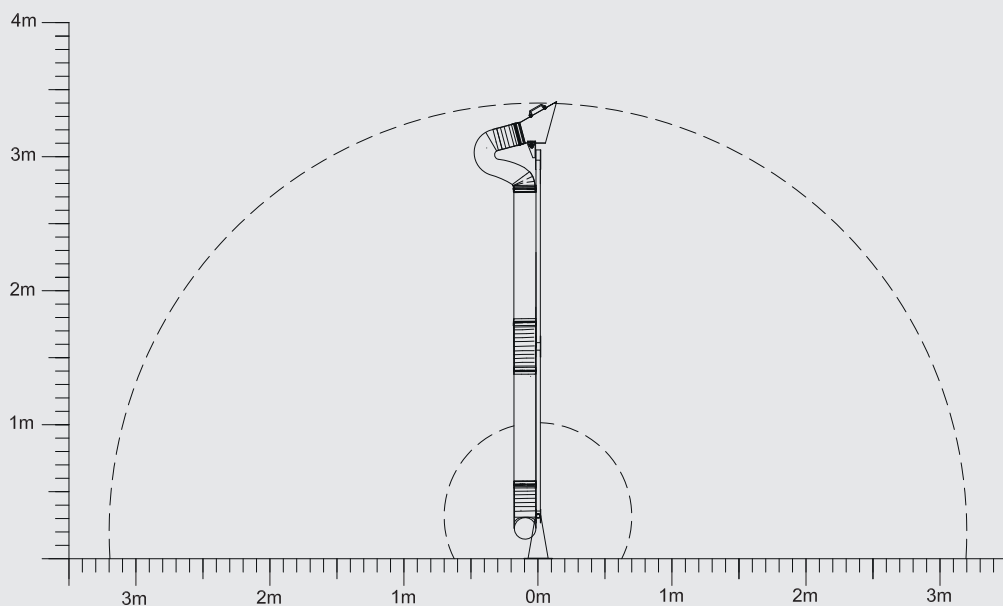
Absaugarm 3,0 m Länge

Befestigungsart: Wandkonsole/Standrohr

Arbeitsbereich



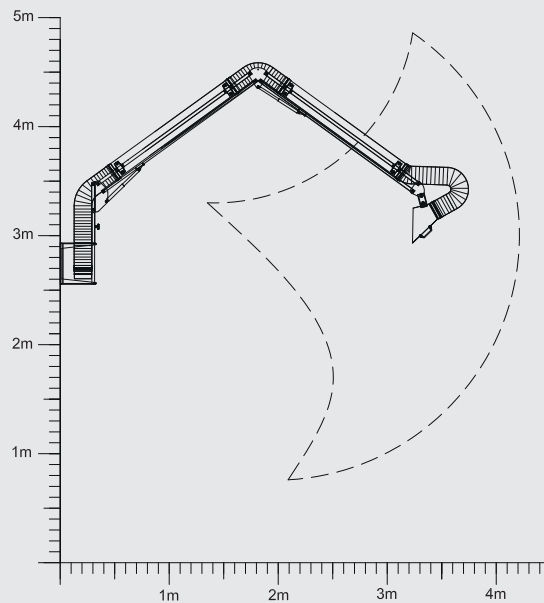
Schwenkbereich



Absaugarm 4,0 m Länge

Befestigungsart: Wandkonsole/Standrohr

Arbeitsbereich



Schwenkbereich

