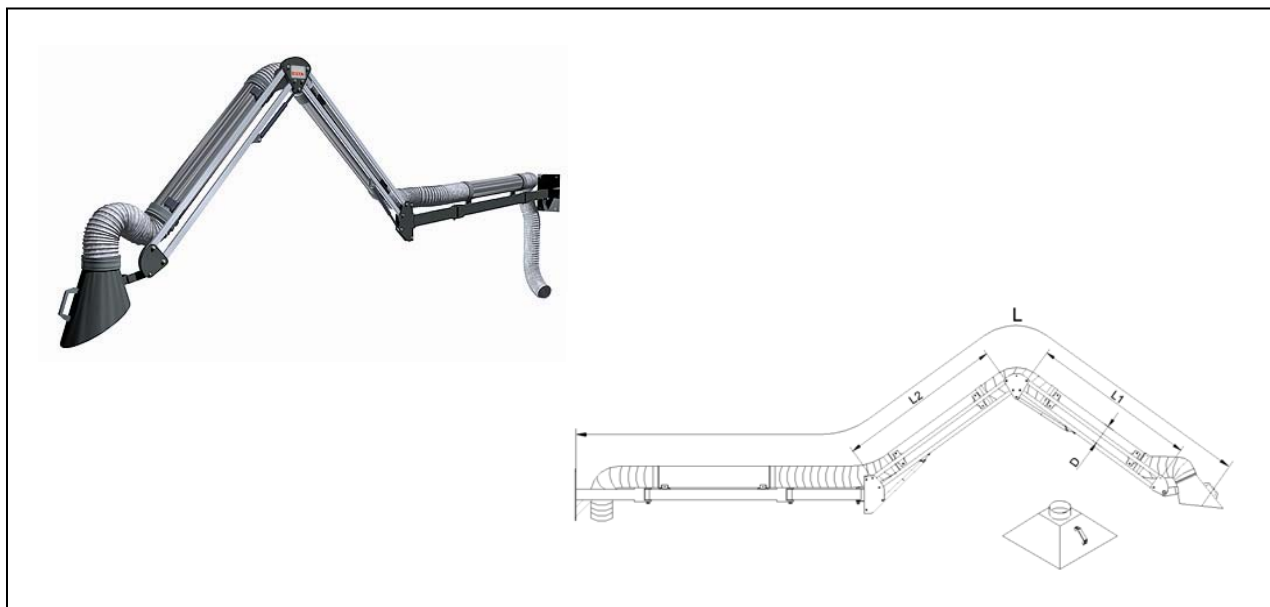


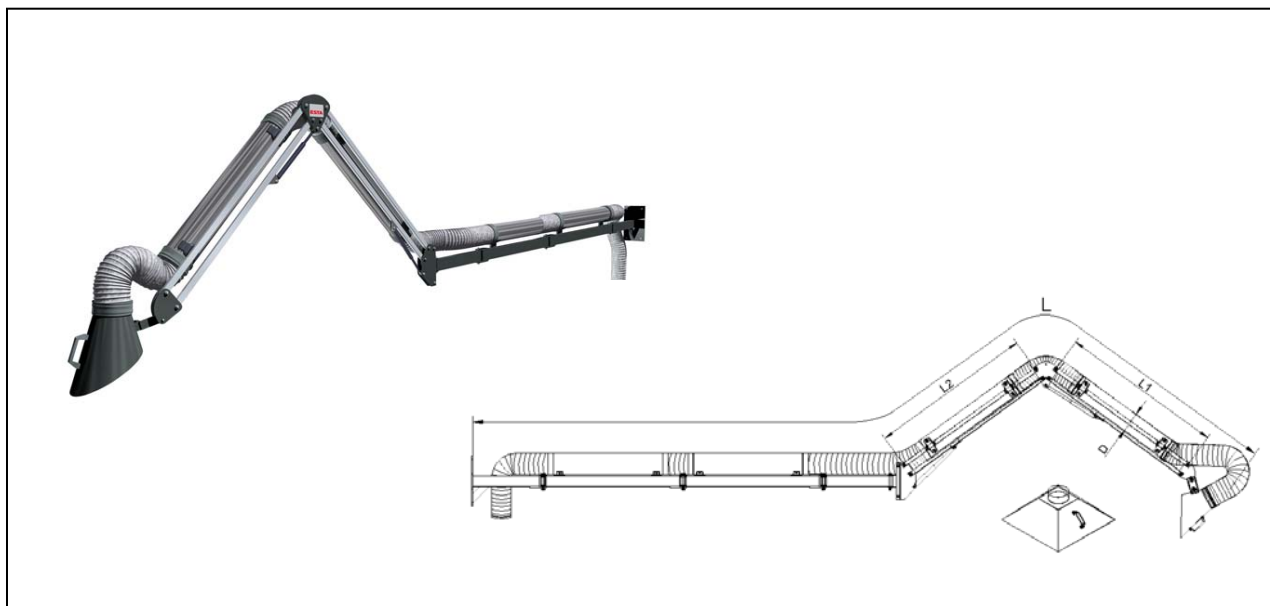
Absaugarm mit Ausleger 2 m



D (mm)	L (mm)	L1/L2 (mm)	Bestell-Nr. mit Haubentyp		
			oval	quadr. 500x500	quadr. 600x600
100	4.000	830	10.402W	10.403W	n.V.
100	5.000	1.250	10.502W	10.503W	n.V.
125	4.000	830	12.402W	12.403W	n.V.
125	5.000	1.250	12.502W	12.503W	n.V.
140	4.000	830	14.402W	n.V.	14.403W
140	5.000	1.250	14.502W	n.V.	14.503W
150	4.000	830	15.402W	n.V.	15.403W
150	5.000	1.250	15.502W	n.V.	15.503W
160	4.000	830	16.402W	n.V.	16.403W
160	5.000	1.250	16.502W	n.V.	16.503W
180	4.000	830	18.402W	n.V.	18.403W
180	5.000	1.250	18.502W	n.V.	18.503W
200	4.000	830	20.402W	n.V.	n.V.
200	5.000	1.250	20.502W	n.V.	n.V.

Stand der Technik: 15402W-07-01 Technische Änderungen vorbehalten! Bei Rückfragen stehen Ihnen die ESTA-Experten gern zur Verfügung.

Absaugarm mit Ausleger 3 m



D (mm)	L (mm)	L1/L2 (mm)	Bestell-Nr. mit Haubentyp		
			oval	quadr. 500x500	quadr. 600x600
100	6.000	1.250	10.602W	10.603W	n.V.
125	6.000	1.250	12.602W	12.603W	n.V.
140	6.000	1.250	14.602W	n.V.	14.603W
150	6.000	1.250	15.602W	n.V.	15.603W
160	6.000	1.250	16.602W	n.V.	16.603W
180	6.000	1.250	18.602W	n.V.	18.603W
200	6.000	1.250	20.602W	n.V.	n.V.

Stand der Technik: 15602W-07-01 Technische Änderungen vorbehalten! Bei Rückfragen stehen Ihnen die ESTA-Experten gern zur Verfügung.